

Serie 2017

Qualifikationsverfahren
Spenglerin / Spengler EFZ

Praktische Arbeit

Pos. 1.2 Geneigtes Dach (AVOR)

Aufgabe 2

Name

Vorname

Kandidatennummer

Datum

KANDIDATENEXEMPLAR

Zeit 4 Stunden für Aufgabe 2

Bewertung

- Die maximale Punktzahl ist bei jeder Aufgabe angegeben
- Es muss selbstständig (alleine) gearbeitet werden
- Diskussionen mit andern Kandidaten sind nicht erlaubt

Hilfsmittel

- Taschenrechner
- eigene Lerndokumentation
- Mobile Telefone sind nicht erlaubt

Notenskala Maximale Punktezahl: 125

Formel

$$\text{Note} = \left[\frac{5}{\text{max. erreichbare Punkte}} \cdot \text{erreichte Punkte} \right] + 1$$

Aufgabe	Beschrieb	Material	Anzahl Punkte	
			maximal	erreicht
2	Fensterbank mit Brustblech	Cu.-Ti.-Zn 0,7mm	125	
Total erreichte Punktezahl				
2.1 Geneigtes Dach (AVOR)		Positionsnote		

Unterschrift der Experten/Expertinnen:

.....

Sperrfrist: Diese Prüfungsaufgaben dürfen **vor dem 1. September 2019 nicht** zu Übungszwecken verwendet werden.

Erarbeitet durch: Kommission Q-Verfahren Spengler suissetec
Herausgeber: SDBB, Abteilung Qualifikationsverfahren, Bern

Aufgabe 2

Fensterbank mit angebogenem Brust- und Seitenblechblech, sowie Abschlussboden und Leibungspfosten

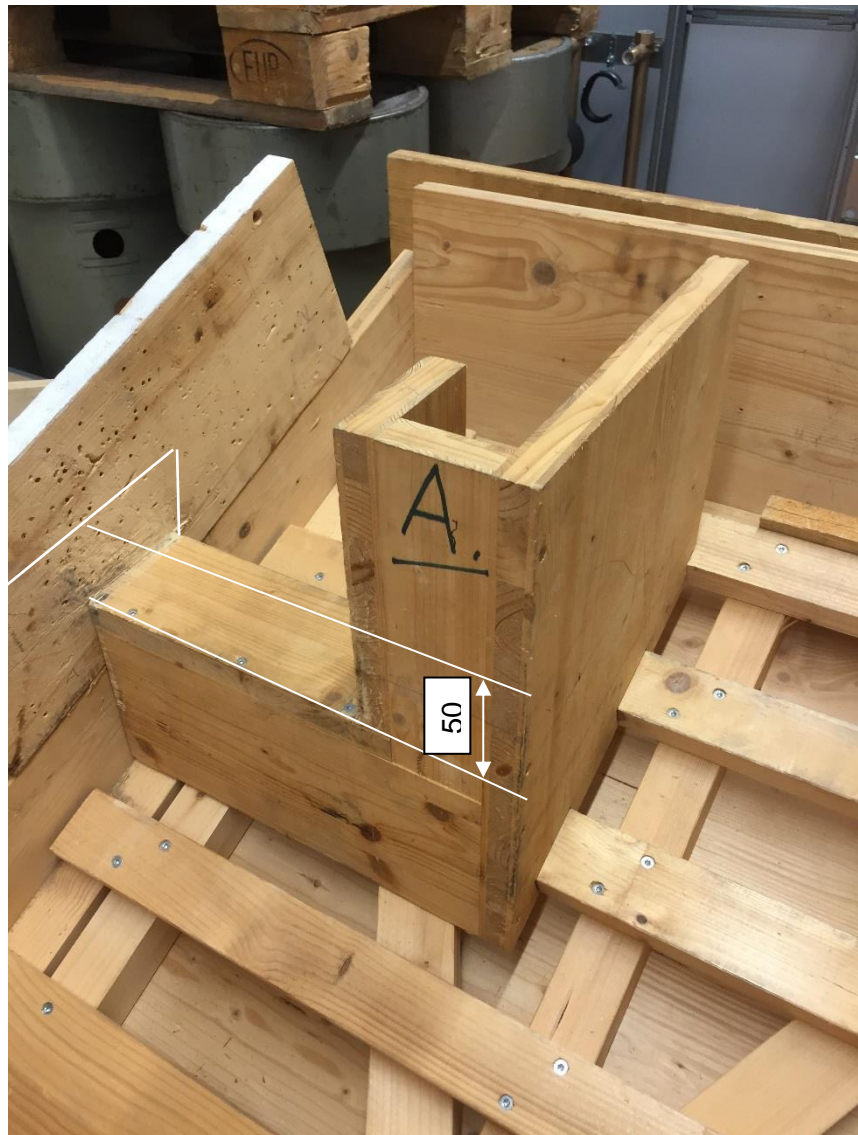
Material:

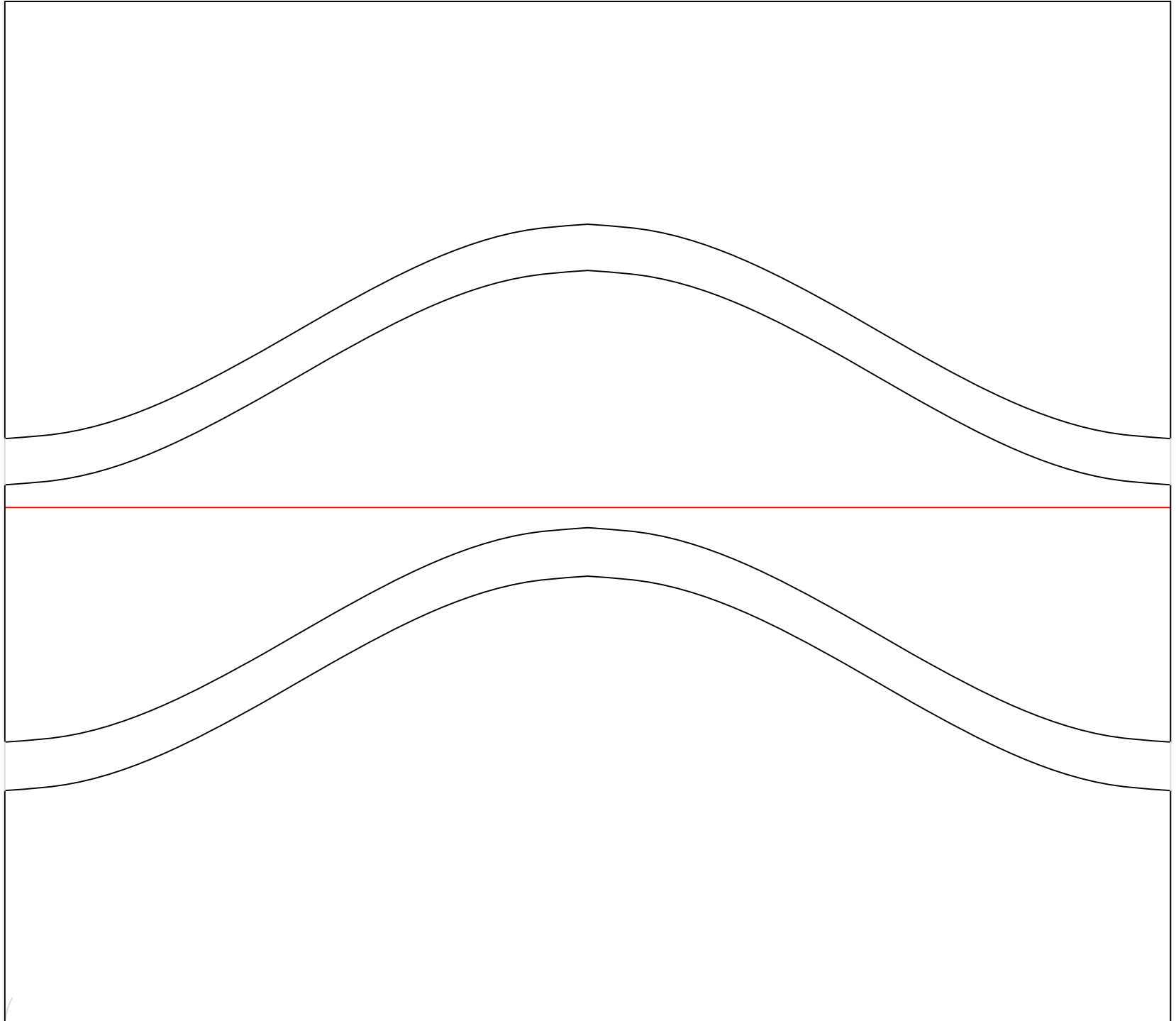
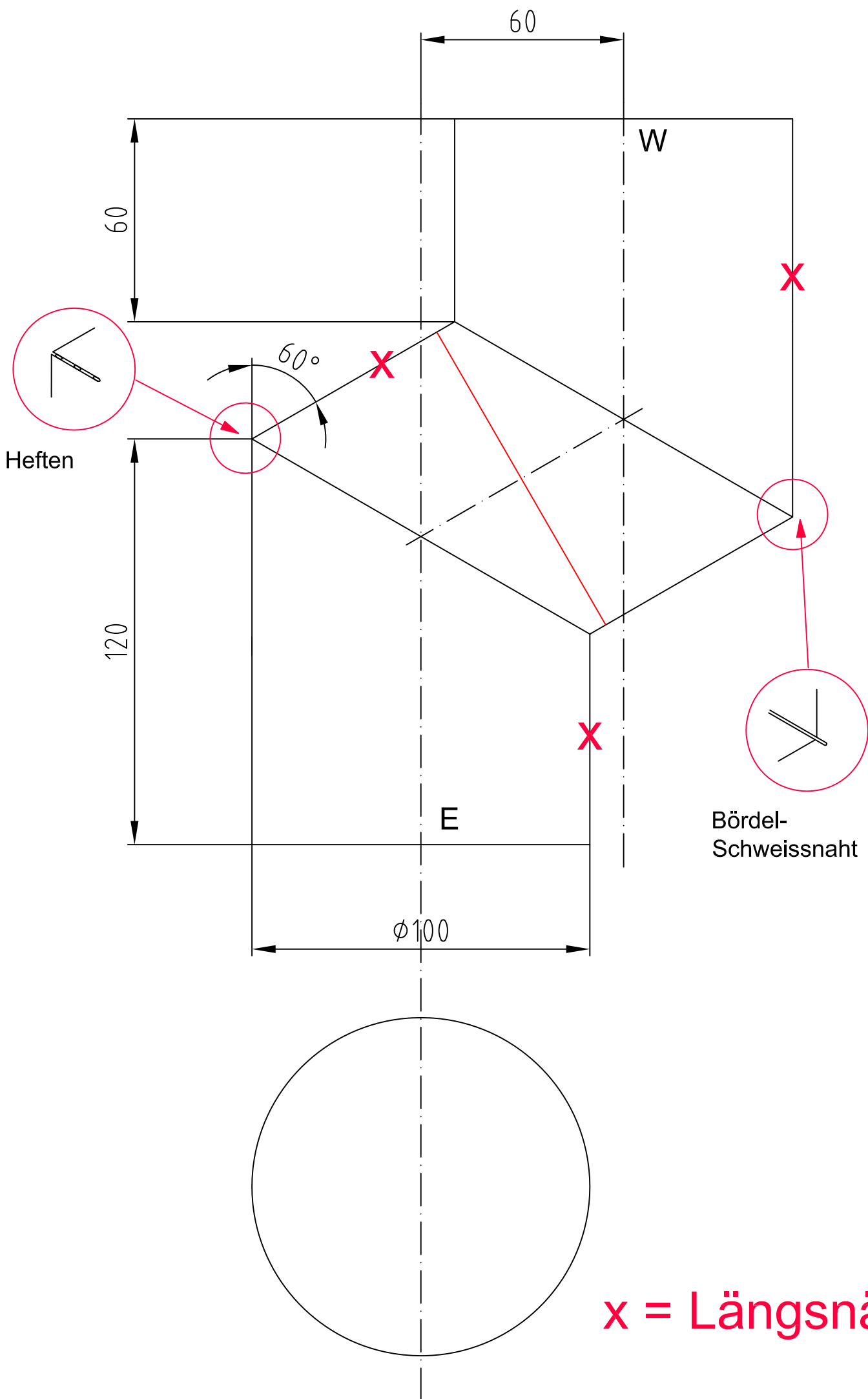
Cu.-Ti.-Zink blank 0,70 mm

Arbeitsbeschreibung:

Einmaliges selbständiges messen des Fensterbankes mit angebogenem Brustblech, Leibungseinfassung, Boden und Seitenblech. Das Seitenblech ist am Brustblech anzufalzen und auf der Rückseite zu löten. Der Boden am Brustblech links ist ebenfalls einzufalzen, jedoch nicht gelötet. Die Leibung wird mit einem Bord von 8mm auf der Rückseite eingelötet. Der schräge Boden am Wandanschluss vom Seitenblech wird angefalzt und nicht gelötet.

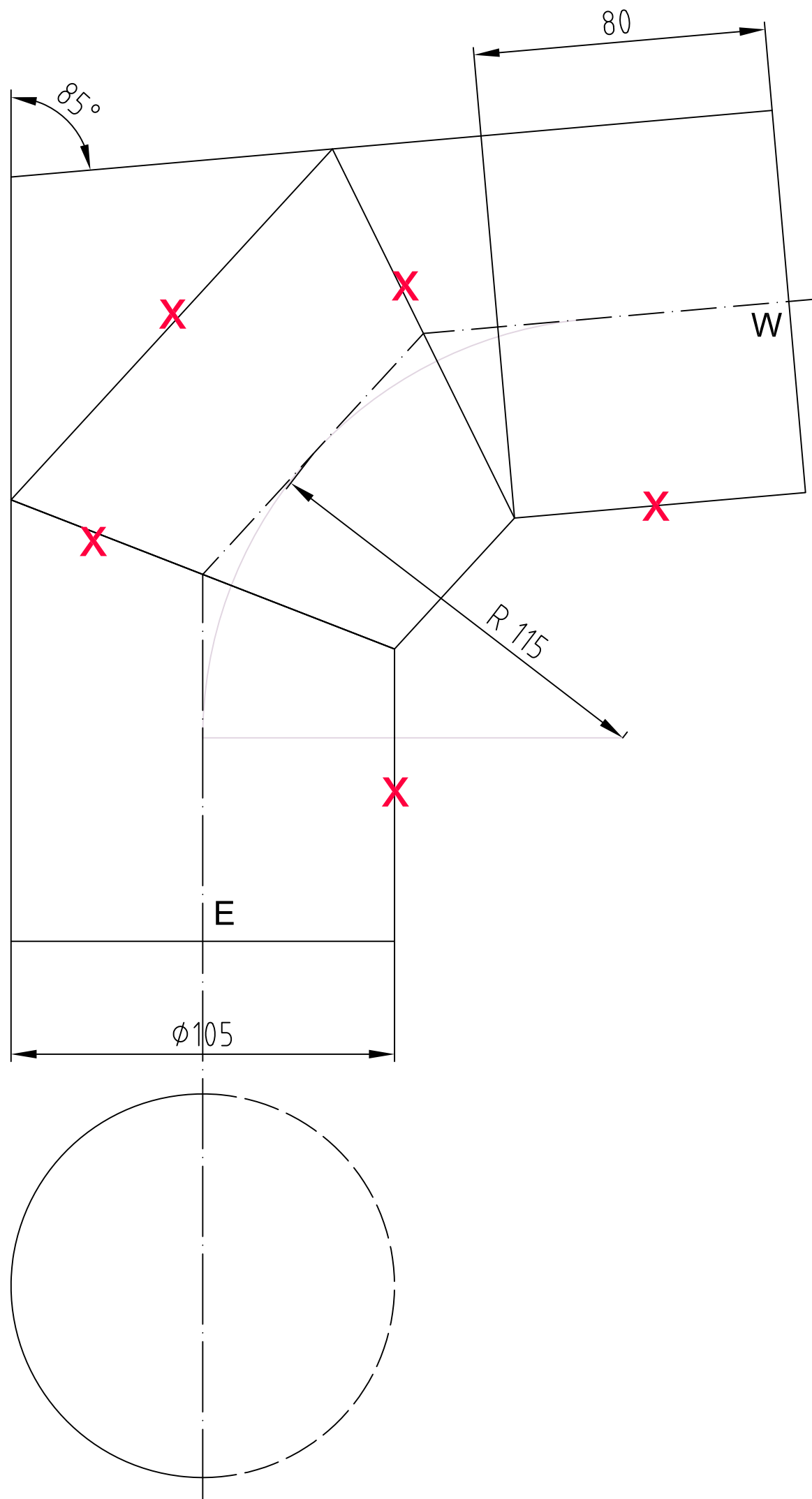
Die AVOR Skizze muss mit dem Arbeitsstück abgegeben werden und wird mitbewertet.



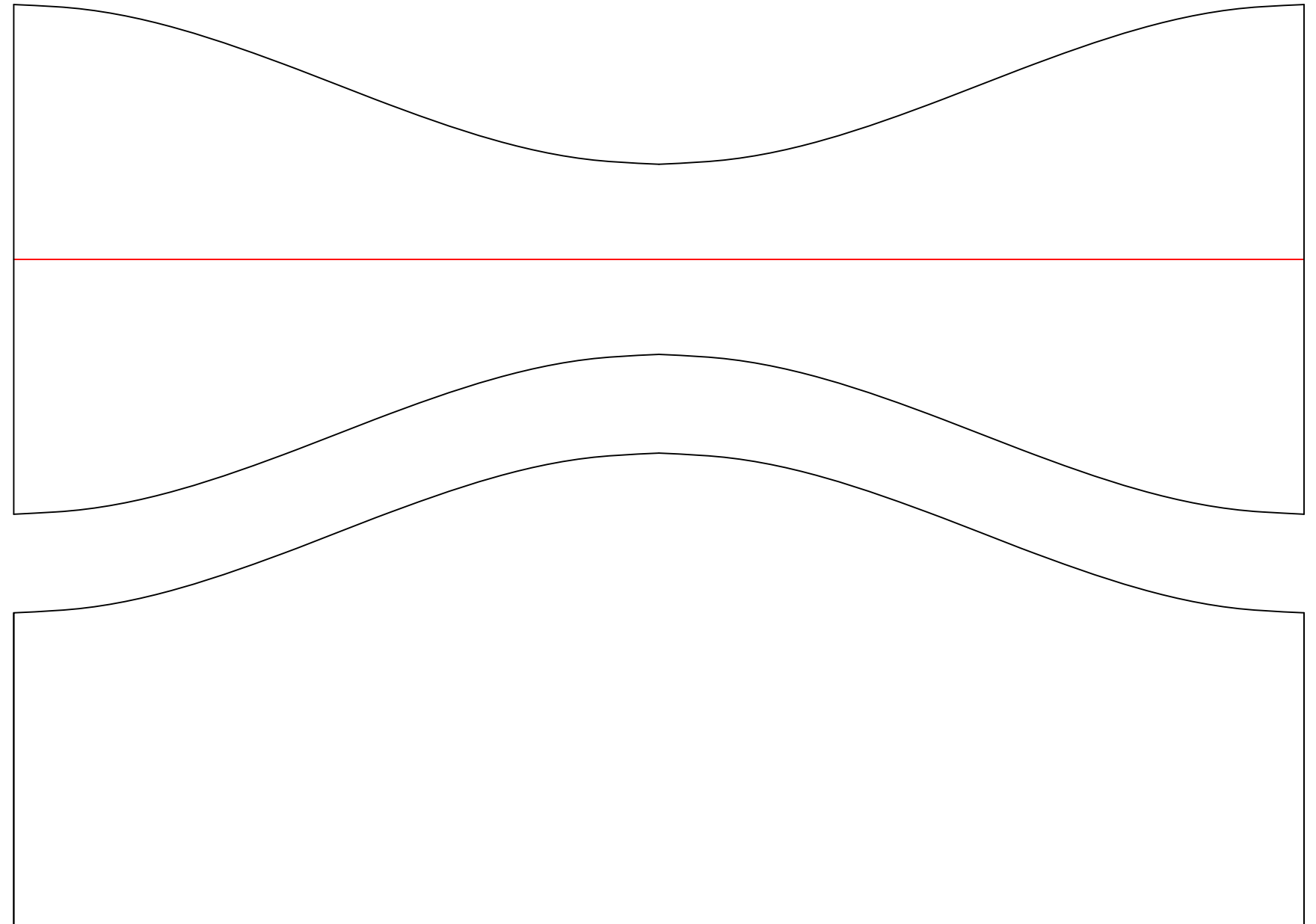


x = Längsnähte

	QV Spengler EFZ Pos. 3 Praktische Arbeit Schweißen - Sockelwinkel		Autoren	Blatt Nr. 3a 1/ A2
			Datum	22.10.2014
Kommission QV Spengler	Kand. Name	Kand. Nr.	Prüf. Datum	Aktualisiert 11.2016

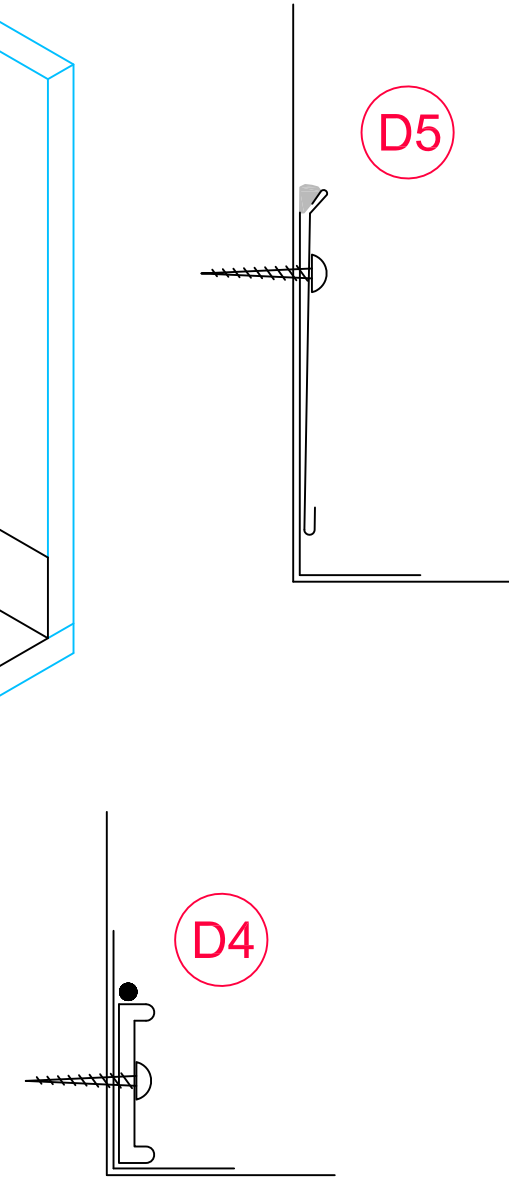
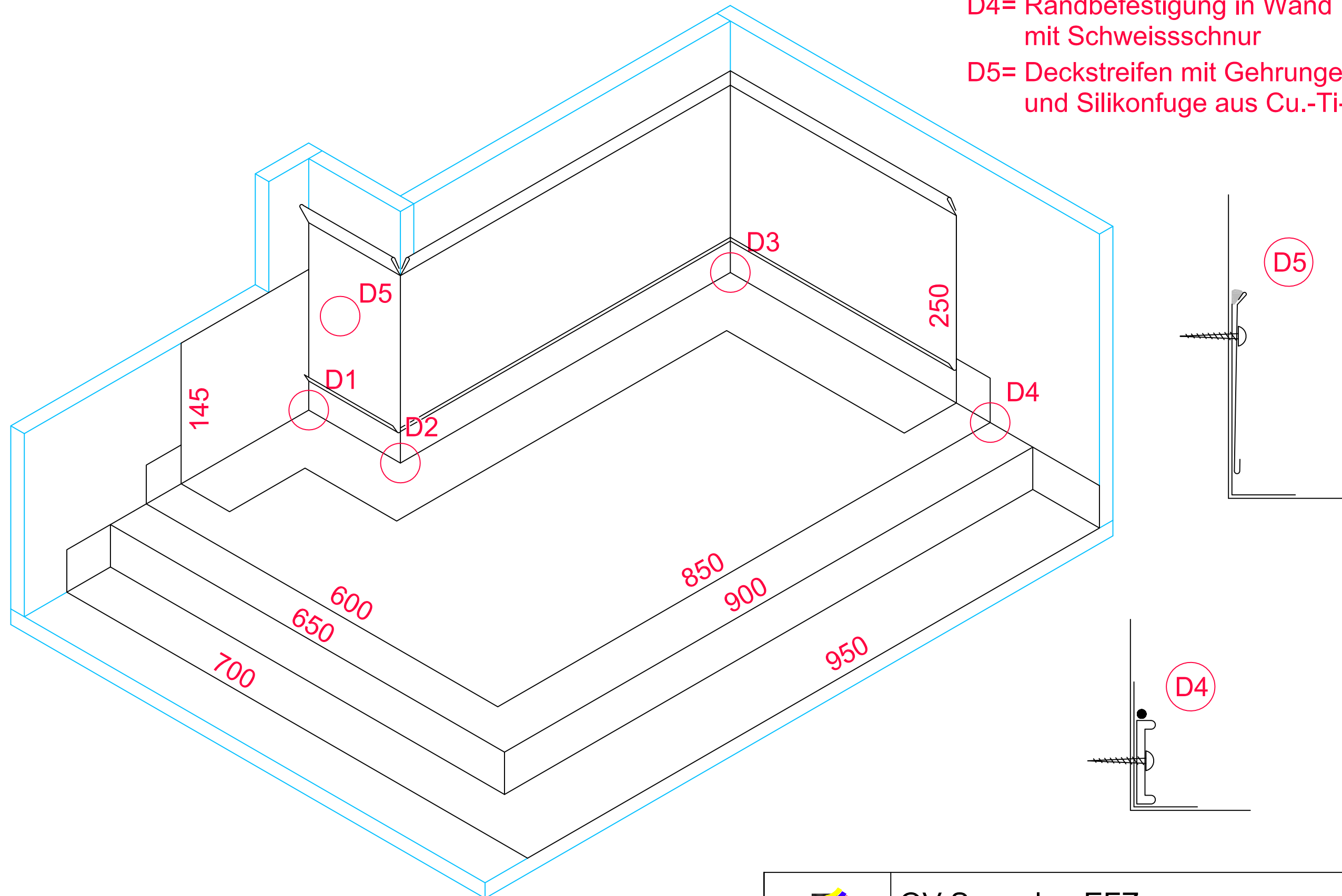


x = Längsnähte und Quernähte



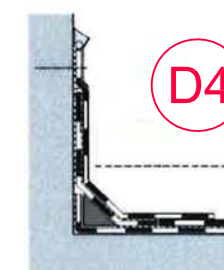
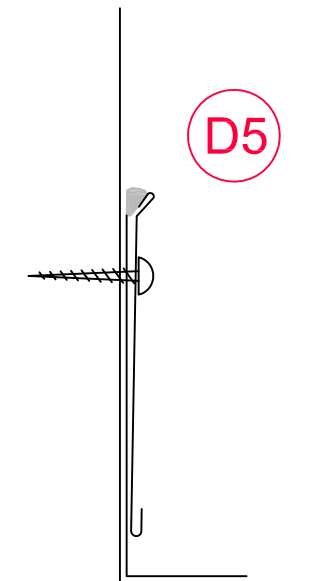
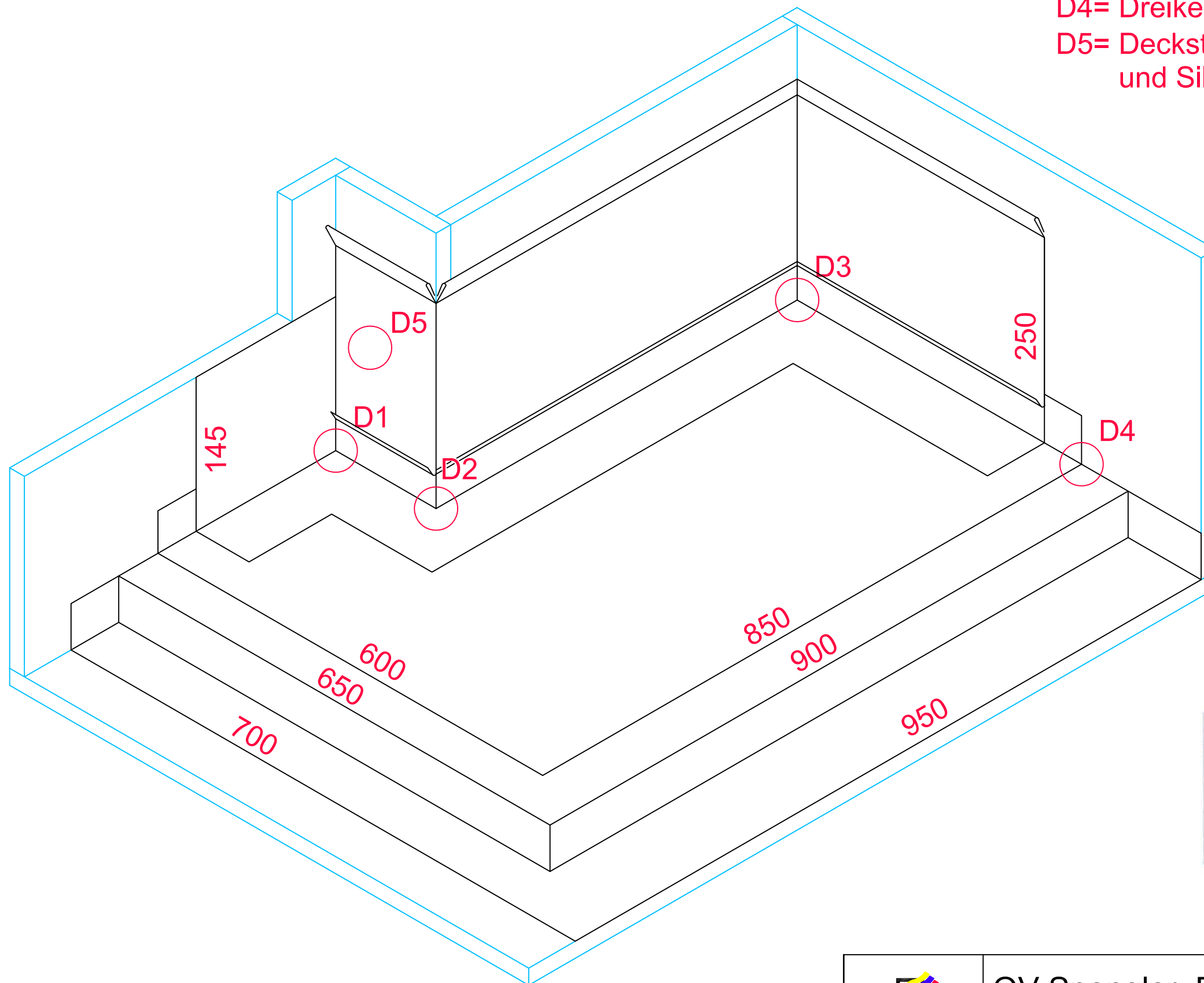
	QV Spengler EFZ Pos. 3 Praktische Arbeit Schweißen - Rohrbogen			Autoren	Blatt Nr. 3a 2/ A2
				Datum	22.10.2014
Kommission QV Spengler	Kand. Name	Kand. Nr.	Prüf. Datum	Aktualisiert	11.2016


- D1= Innenecke mit Quetschfalte
- D2= Aussenecke mit Formstück
- D3= Innenecke mit Formstück
- D4= Randbefestigung in Wand mit Schweisschnur
- D5= Deckstreifen mit Gehrungen, Abschluss und Silikonfuge aus Cu.-Ti-Zink 0.70mm

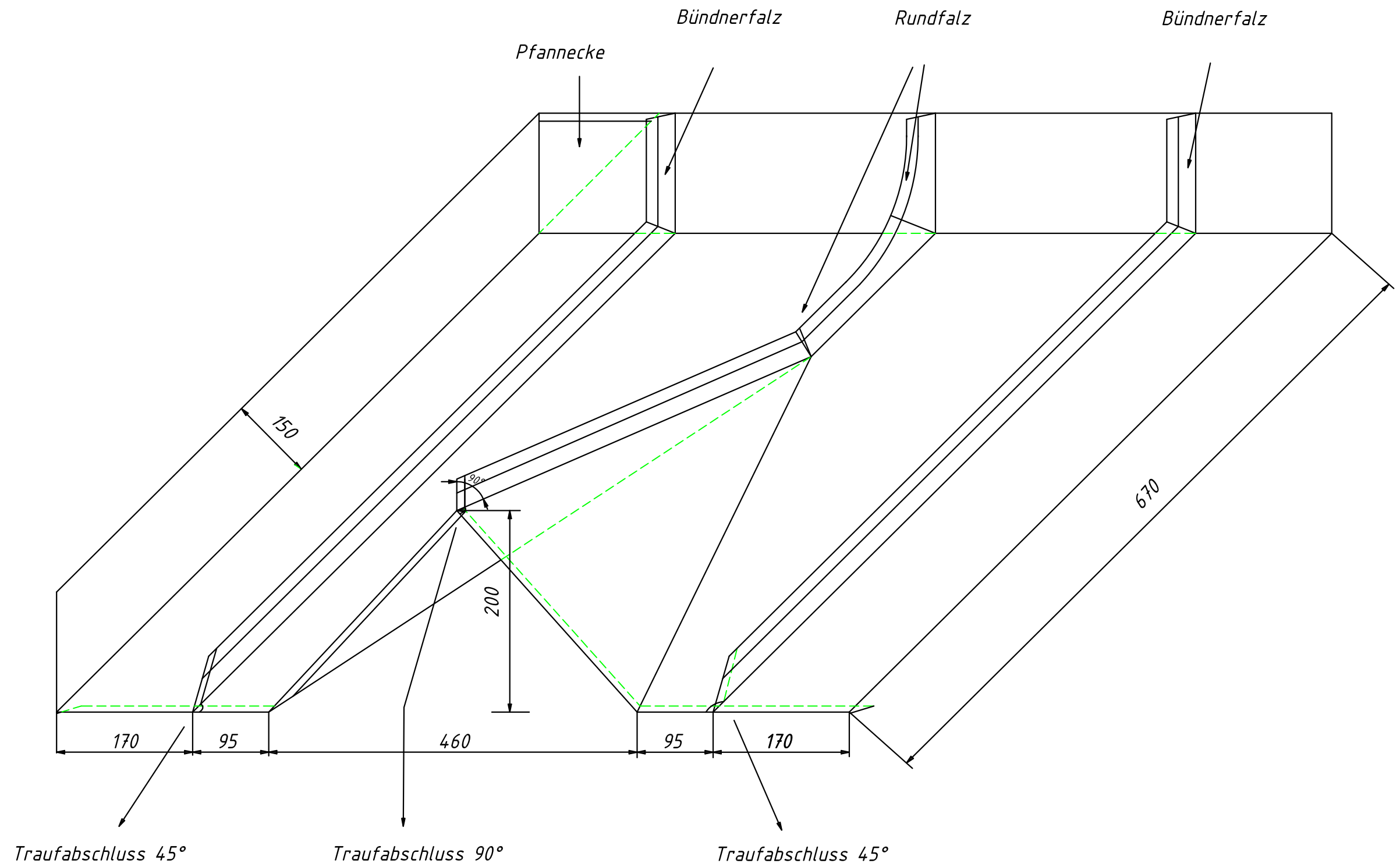


	QV Spengler EFZ 3b PWP Flachdach (Kunststoff)	Autoren R.R.	Blatt Nr. 3b 1
		Datum	17.10.2012
Kommission QV Spengler	Kand. Name _____	Kand. Nr. _____	Prüf. Datum _____
			Aktualisiert 11.2016

- D1= Innenecke
- D2= Aussenecke
- D3= Innenecke
- D4= Dreikeil
- D5= Deckstreifen mit Gehungen, Abschluss und Silikonfuge aus Cu.-Ti-Zink 0.70mm



 suissetec	QV Spengler EFZ 3b PWP Flachdach (Bituminös)		Autoren R.R.	Blatt Nr. 3b 2
			Datum	17.10.2012
Kommission QV Spengler	Kand. Name	Kand. Nr.	Prüf. Datum	Aktualisiert 11.2016



Material

Ausführungszeit 4.00 h.

Aluminium 1000/1000
0.70mm. 1000/700

	QV Spengler EFZ Pos. 1 Praktische Arbeit Bekleidungen & Deckungen			Autoren	Blatt Nr. 3c / A0
				Datum	08/2013
Kommission QV Spengler	Kand. Name	Kand. Nr.	Prüf. Datum	Aktualisiert	11.2016