

Die Ecken des Deckstreifens werden gefalzt.

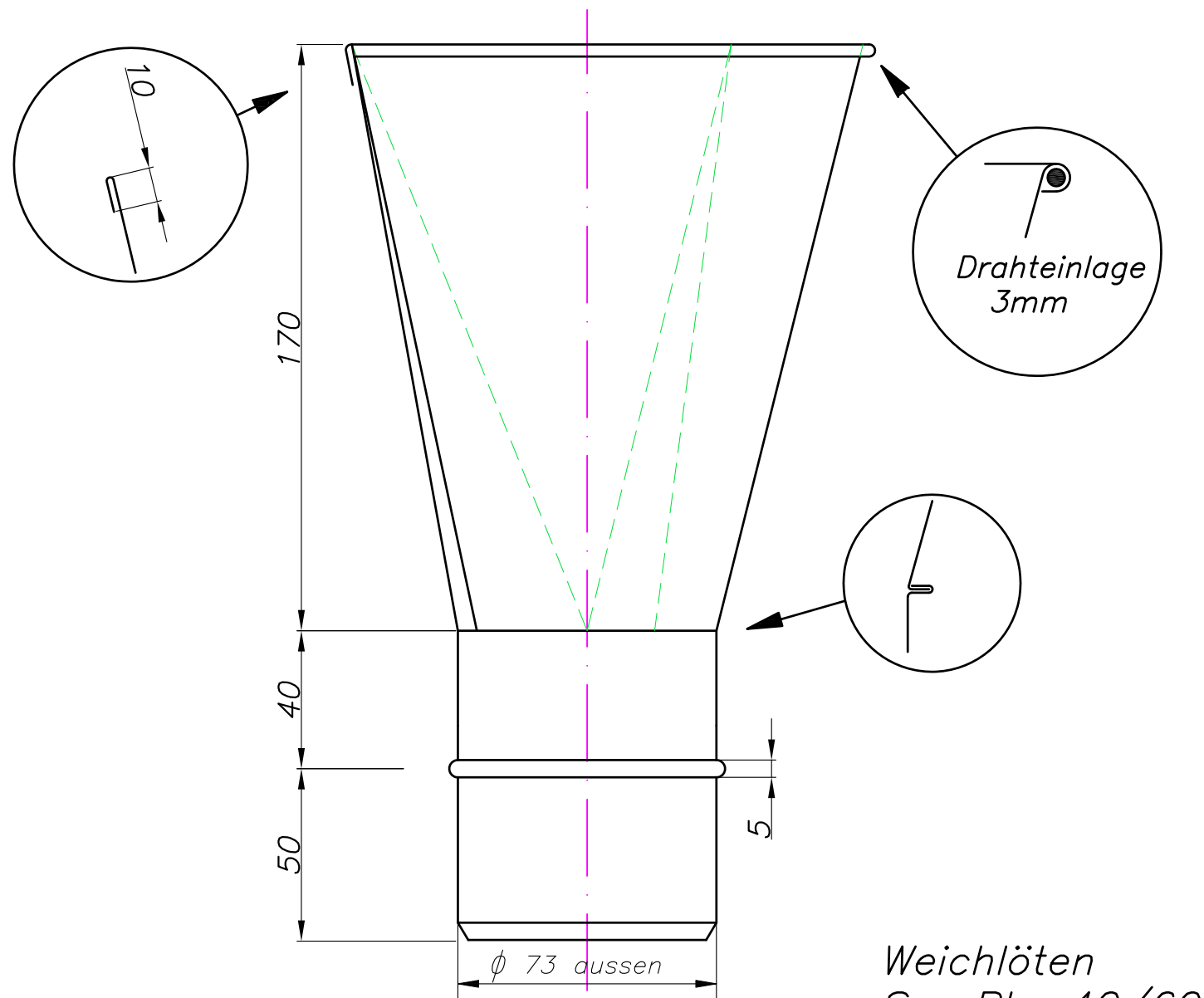
Silikonfuge

1/2 der Einfassung verdeckt wechlöten, rechte Seite.

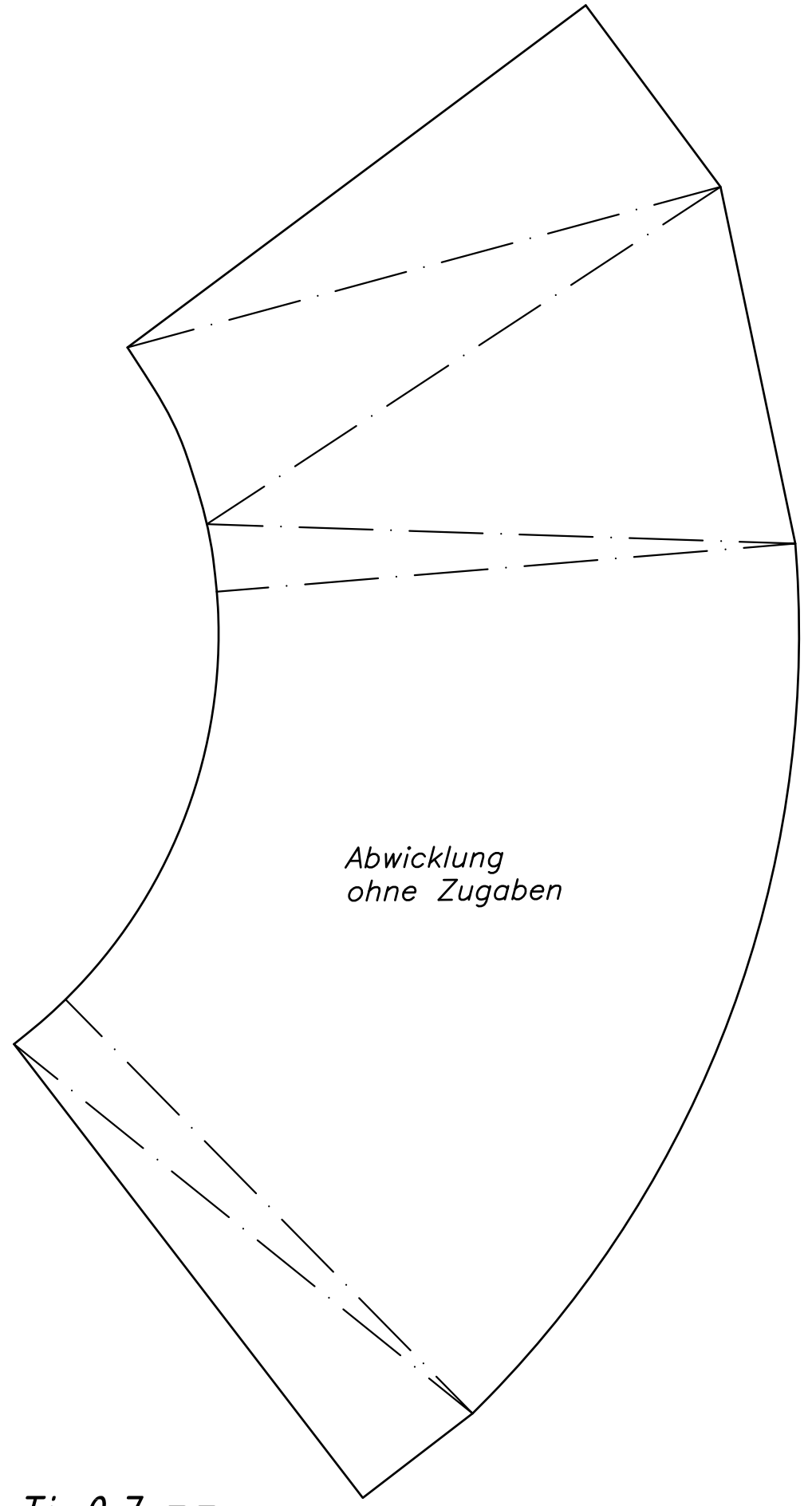
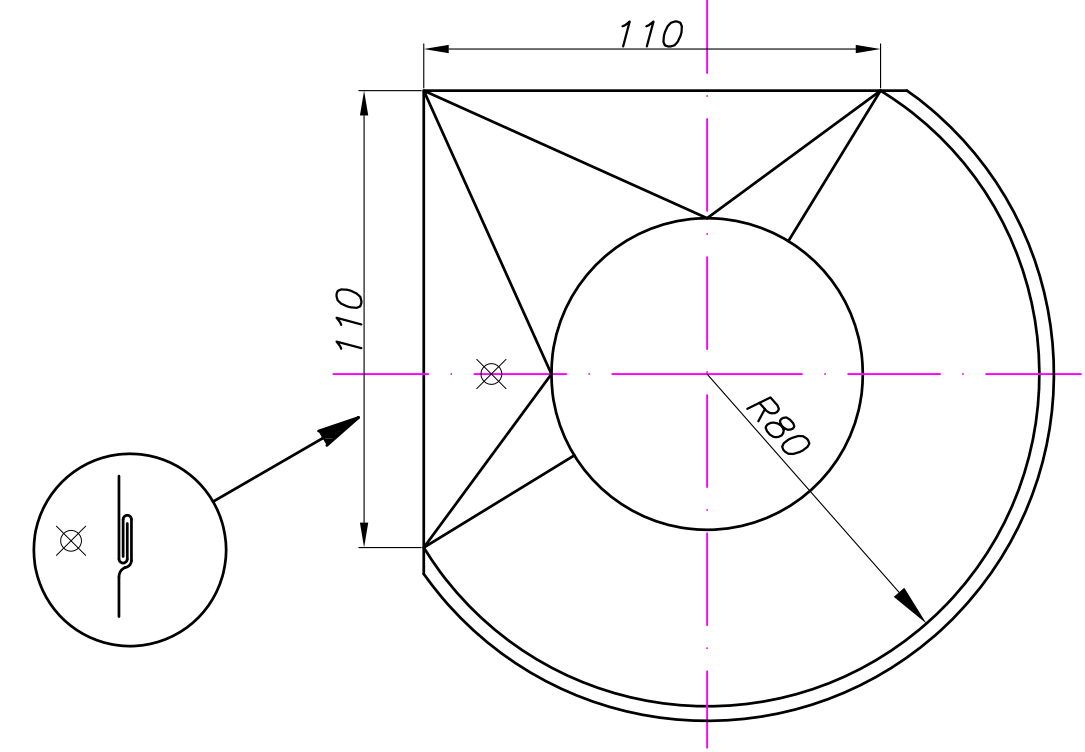
Das Gefälle und die fehlenden Masse sind am Modell zu nehmen.

Material:
 Kupfer 0.60 mm
 1 Stück 1000 / 670 mm
 1 Stück 1000 / 400 mm
 Ausführungszeit 5h30min

	QV Spengler EFZ 2016 Pos.1 Praktische Arbeit Kamineinfassung mit Deckstreifen und Kittfuge			Autor jpc / VAUD	Blatt Nr. 1 / A3
	Kommission QV Spengler			Datum 08.09.15	Massstab - : -
Name Kandidat:		Nr. Kandidat		Prüfungsdatum	



Weichlöten
Sn. Pb. 40/60

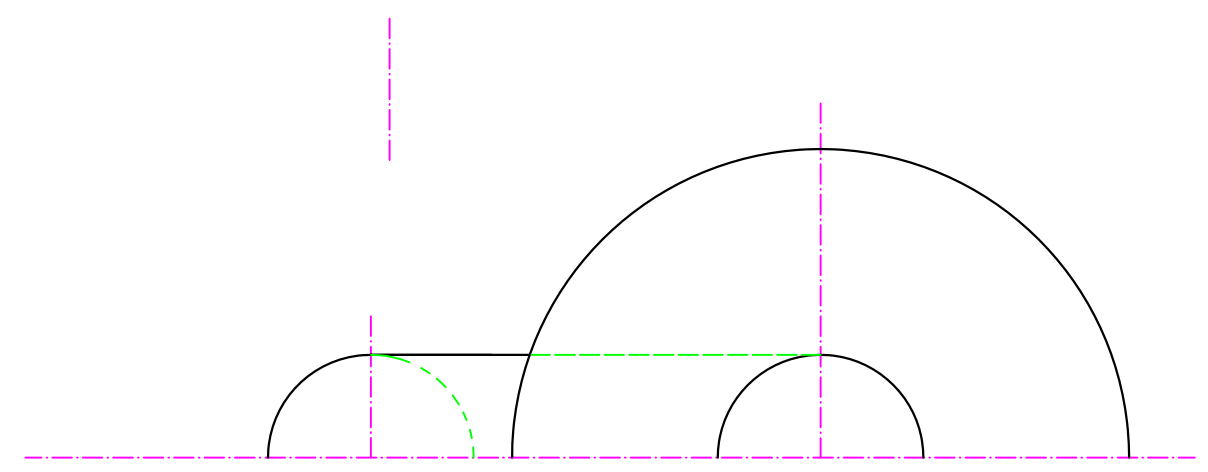
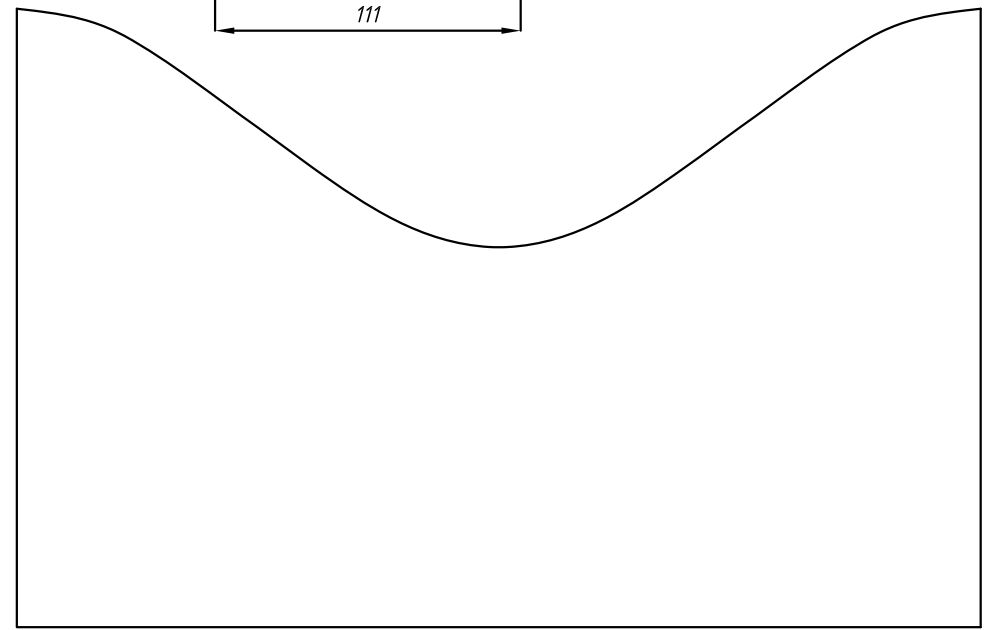
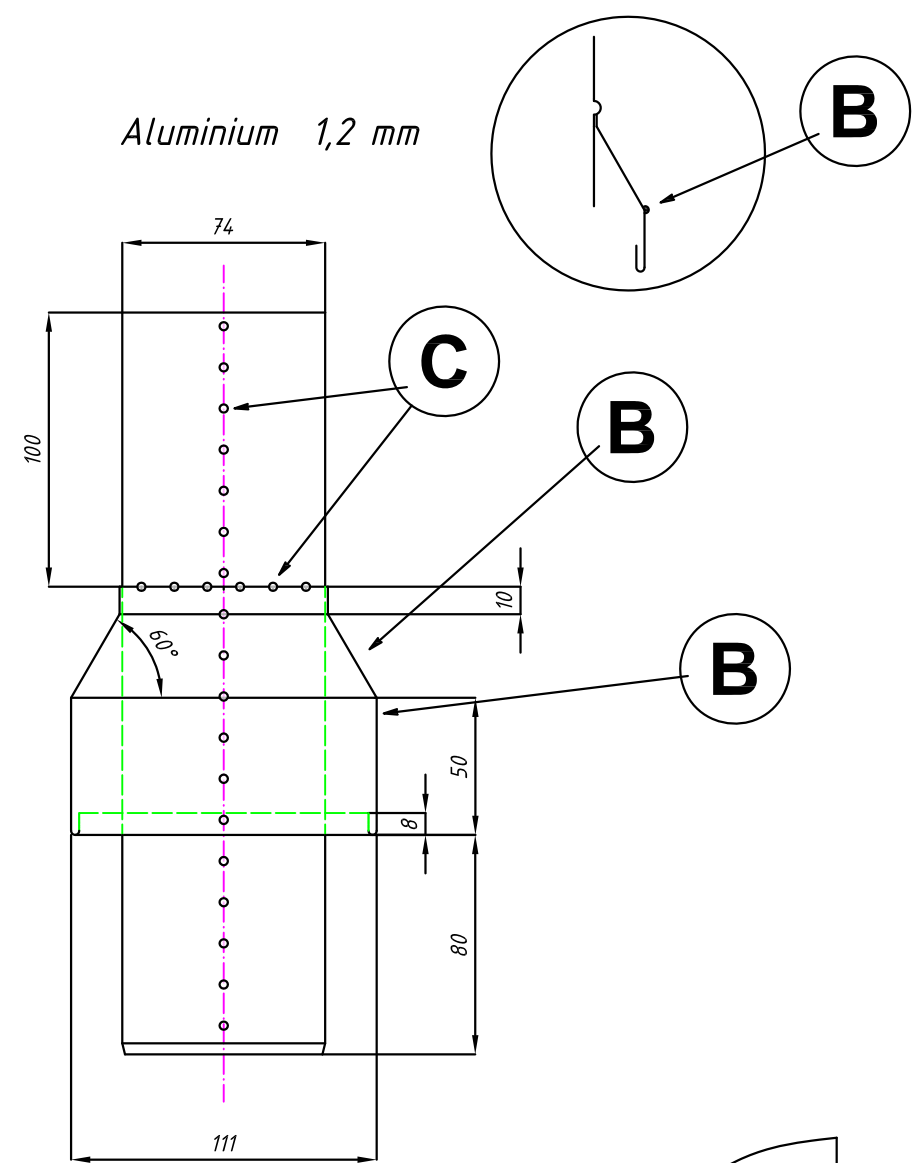
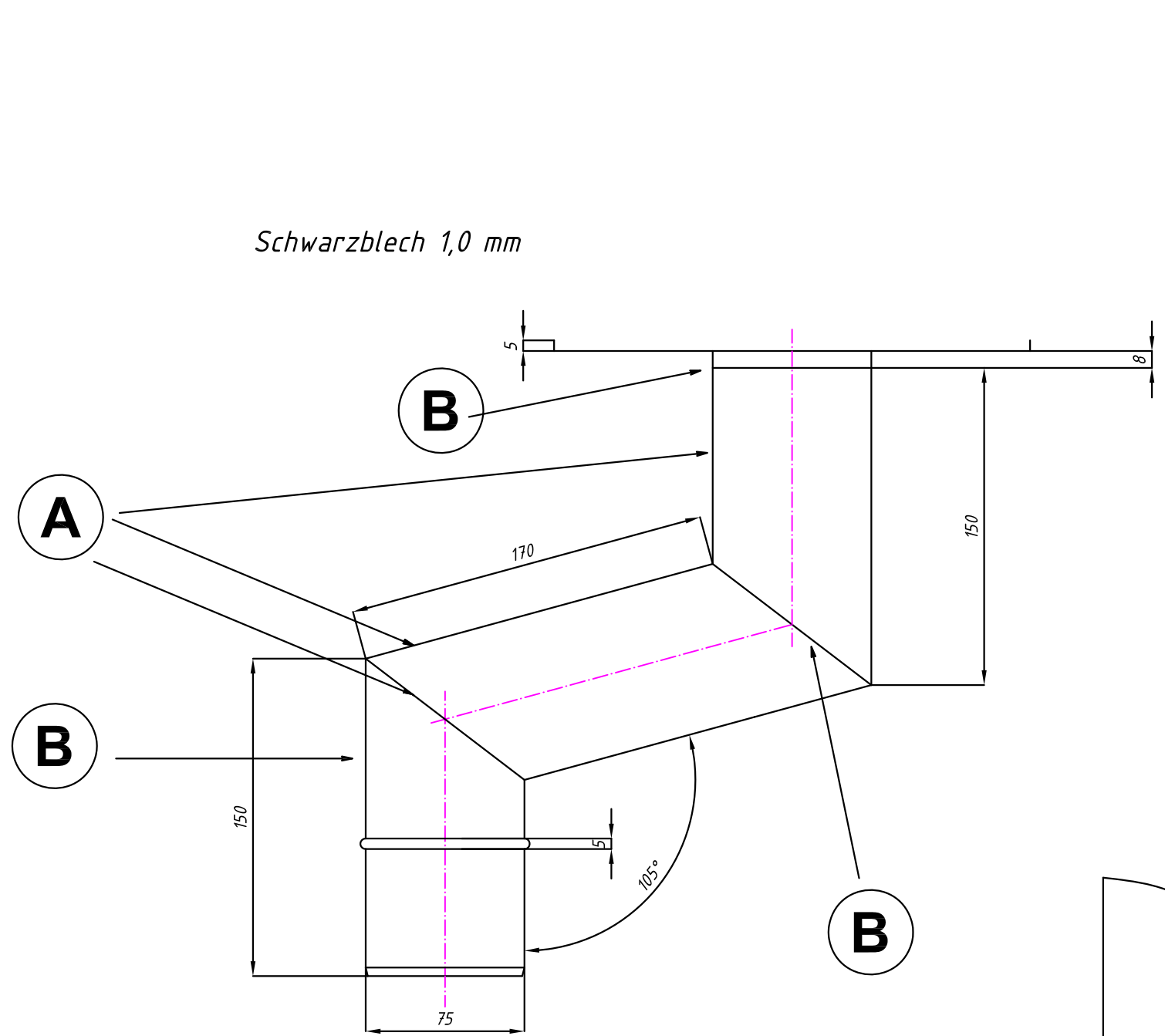


Zn. Cu. Ti. 0,7 mm
250 / 670

330 mm
verzinkter Draht $\phi 3$ mm

Ausführungszeit: 2h 30min.

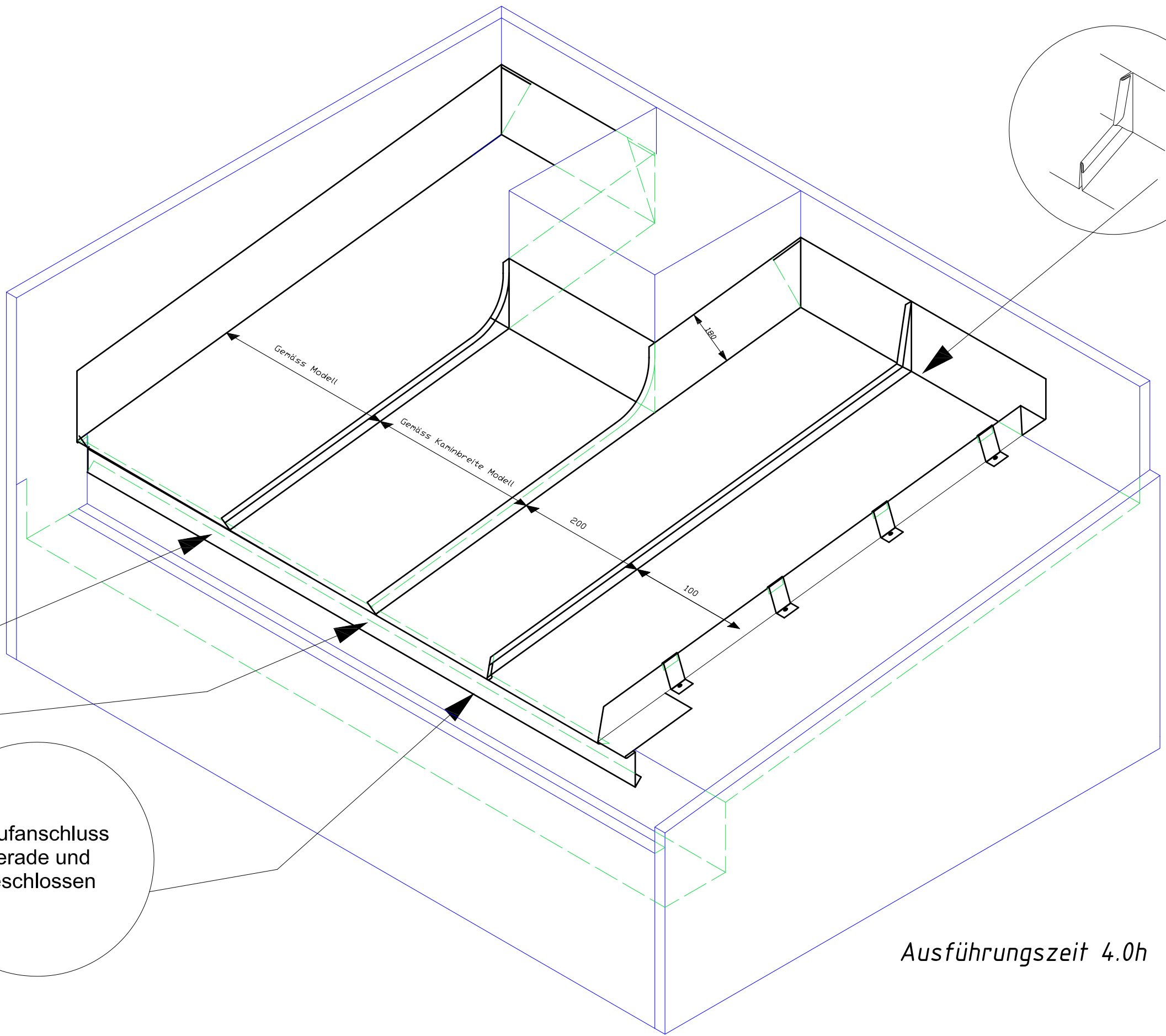
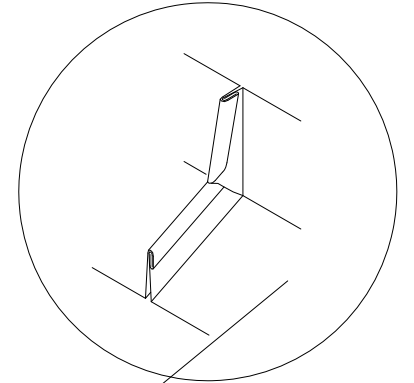
suissetec	QV Spengler EFZ 2016	Autor	Blatt Nr.
	Pos. 1 Praktische Arbeit	jpc / VAUD	2 / A1
Kommission QV Spengler	Name Kandidat:	Datum	08.09.15
	Nr. Kandidat:	Prüfungdatum:	Massstab
			1 : 1



Details	
A	B
Heften	Schweissen
C	
Alle 15 mm heften	
Material	
Aluminium 1,2 mm.	350 x 200 mm 333 x 250 mm
Schwarzblech 1,0 mm.	333 x 500 mm 250 x 250 mm
Ausführungszeit	
4,00 h.	

	QV Spengler EFZ 2016 Pos. 1 Praktische Arbeit Schweißen			Autoren jpc / VAUD	Blatt Nr. 3a / A0
	Kommission QV Spengler			Datum	08.09.15
Name Kandidat: _____			Nr. Kandidat: _____		Prüfungsdatum: _____
			Masstab	- : -	

Aluminium 0.7mm
 2 Stück 1000mm / 670mm
 1 Stück 500mm / 670mm

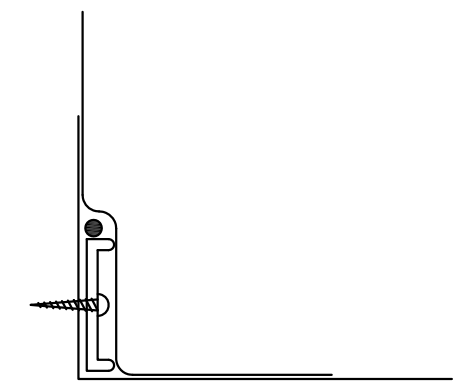
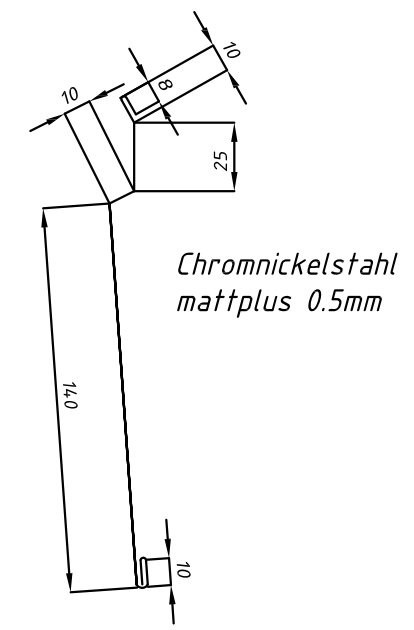
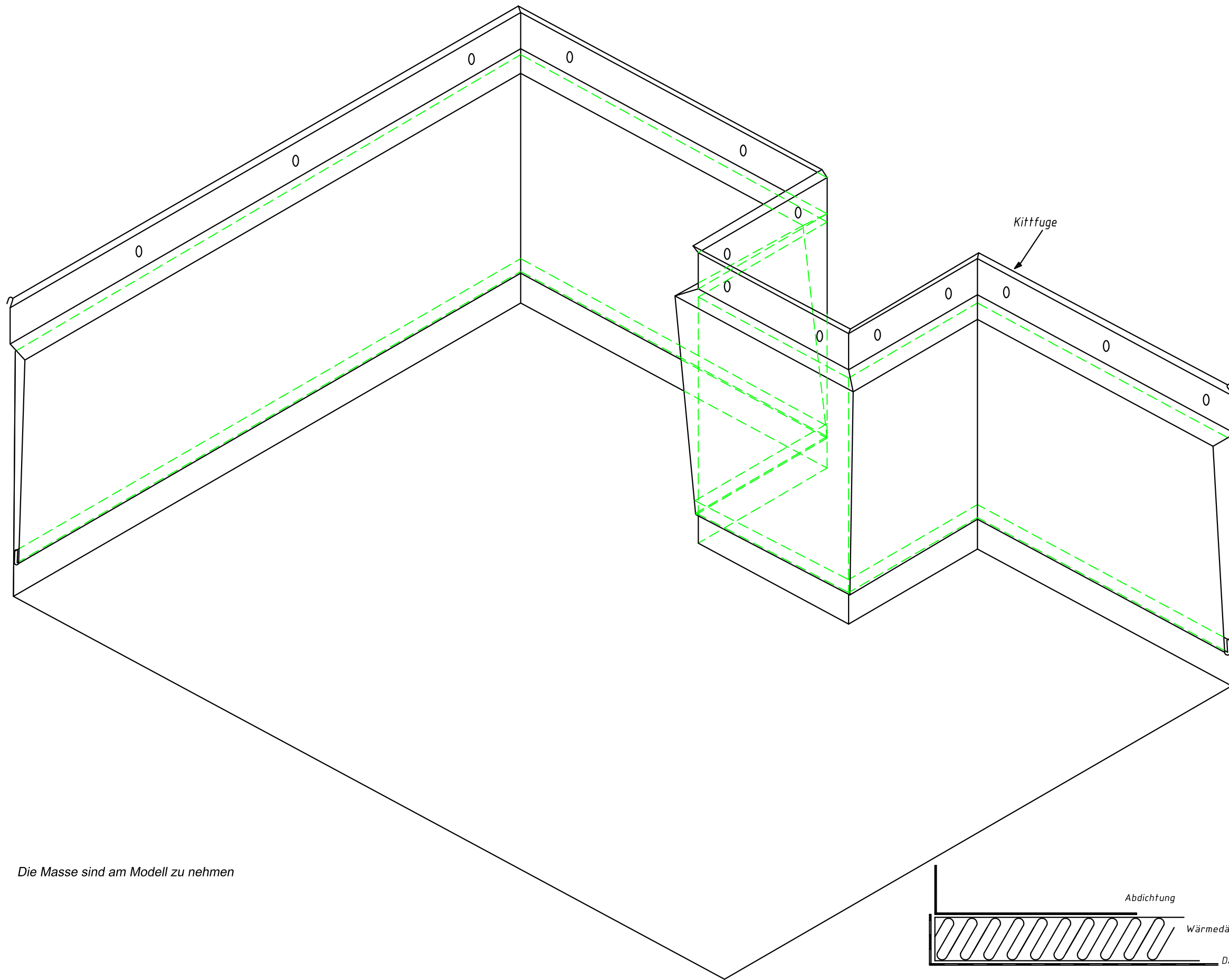


Walliser
 Traufanschluss

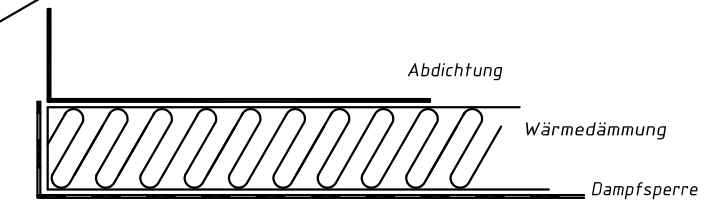
Traufanschluss
 gerade und
 geschlossen

Ausführungszeit 4.0h

	QV Spengler EFZ 2016 Pos. 1, Praktische Arbeit Bekleidung aus Dünoblech		Auteurs jpc / VAUD	Feuille N° 3c / A3
	Commission PQ Ferblantier		Date 08.09.15	Echelle - : -



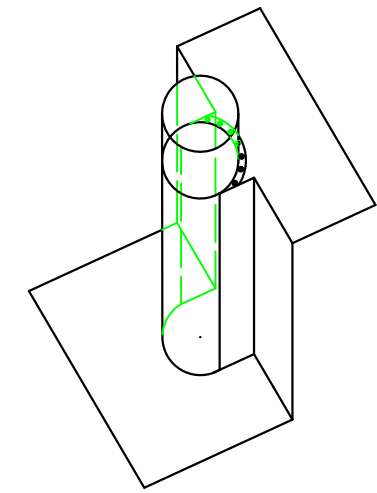
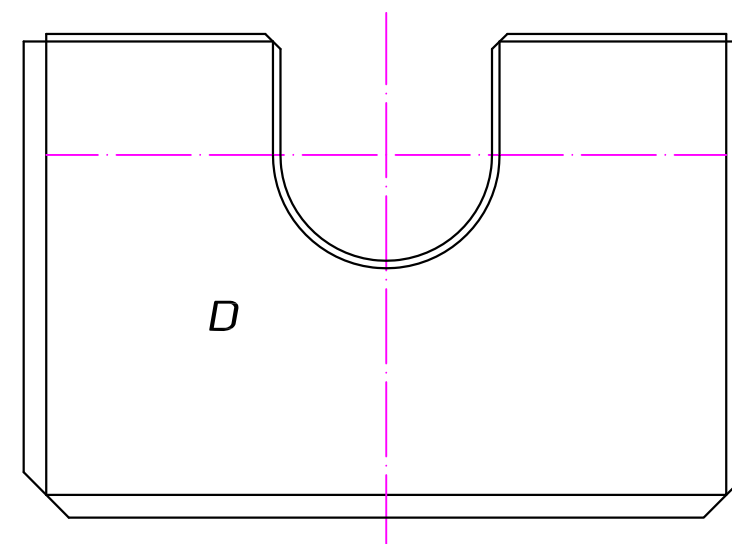
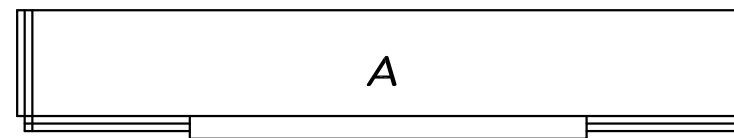
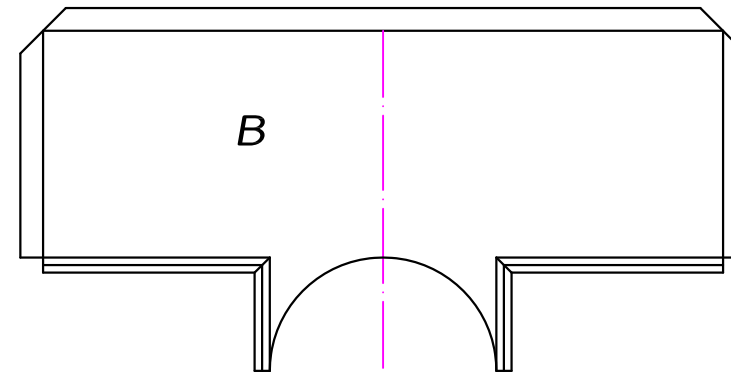
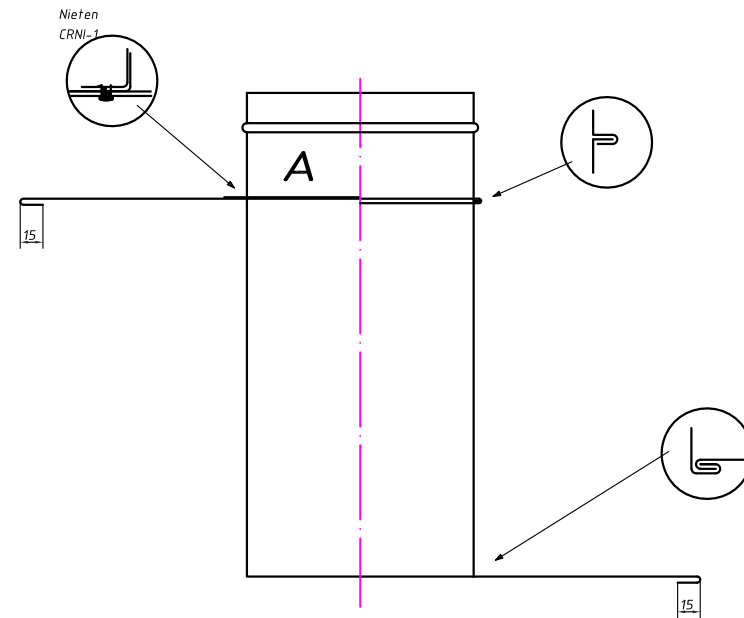
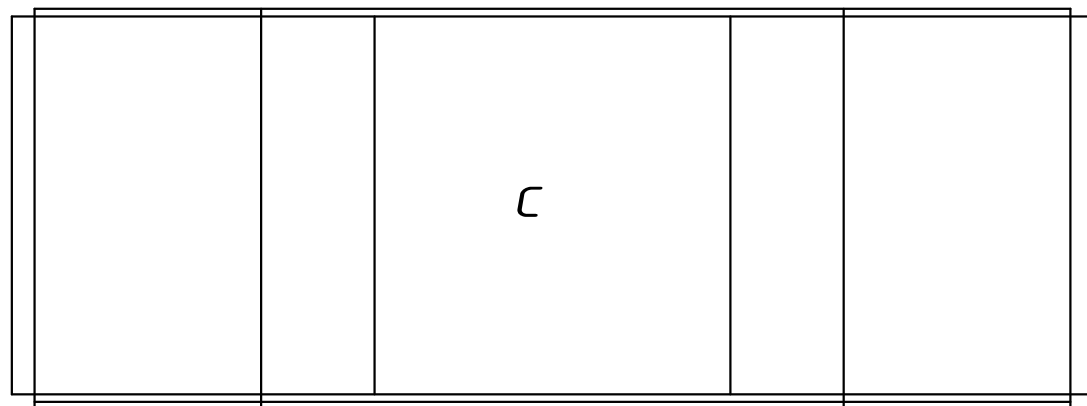
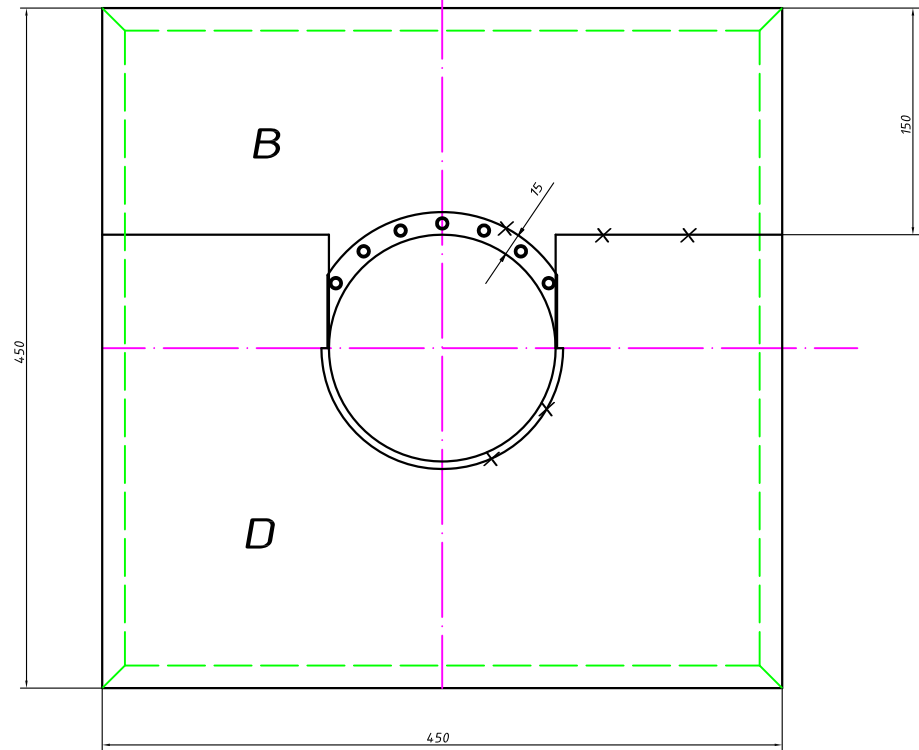
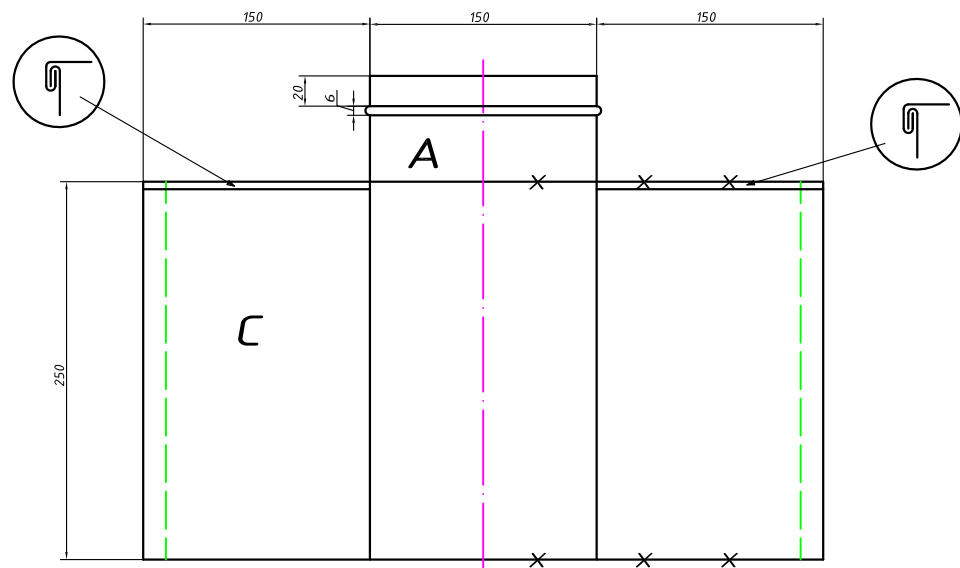
Die Masse sind am Modell zu nehmen



Ausführungszeit
4,00 h.

Commission PQ Ferblantier	Kandidatenname:	Kandidatennummer:	Prüfungsdatum:	Auteurs jpc / VAUD	Feuille N° 3b / A0
				Date	08.09.15
				Echelle	- : -

QV Spengler EFZ 2016
Nr. 3b Praktische Arbeit
Flachdach-Abdichtung



X = Weichlöten 1/2 Einfassung rechte Seite

Material:
 Uginox FTE 0.50mm
 1 Stück 850mm / 500mm
 1 Stück 600mm / 300mm

Ausführungszeit: 4.0 h

	QV Spengler EFZ 2016 Pos. 1, Praktische Arbeit Flachdacheinfassung			Autor jpc / VAUD	Blatt Nr. 3d / A3
				Datum 08.09.15	
Kommission QV Spengler	Name Kandidat	Nr. Kandidat	Platznummer	Masst. - : -	