

2012

Qualifikationsverfahren
Haustechnikerpraktiker/in
Spenglerei EBA

Fach : **Praktische Arbeit**
Schwerpunkt Spenglerei

Aufgabe 1

Name

Vorname

Kandidatennummer

Datum

EXEMPLAR FÜR KANDIDATINNEN/KANDIDATEN

Zeit für Aufgabe 1

3.50 Stunden

Bewertung

- Die maximale Punktzahl ist bei jeder Aufgabe angegeben
- Es muss selbstständig (alleine) gearbeitet werden
- **Diskussionen mit andern Kandidaten sind nicht erlaubt**

Hilfsmittel

- Taschenrechner
- Eigene Lerndokumentation
- Mobile Telefone sind nicht erlaubt

Notenskala

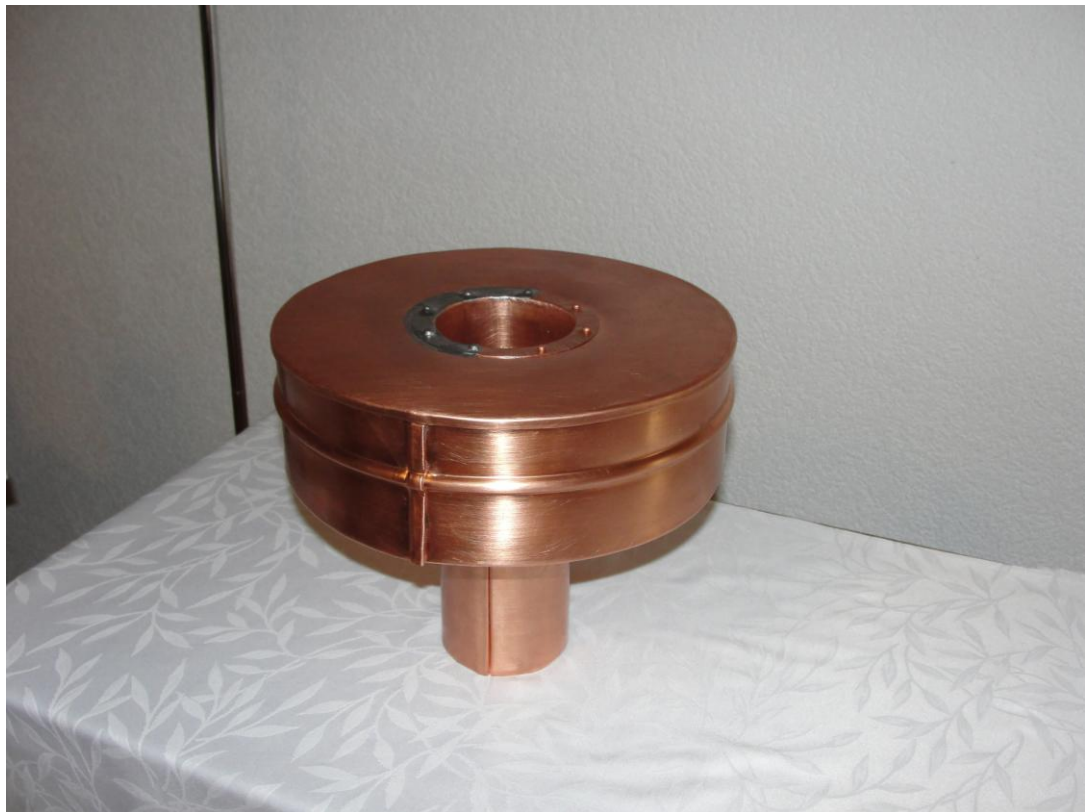
Maximale Punktezahl: **130**

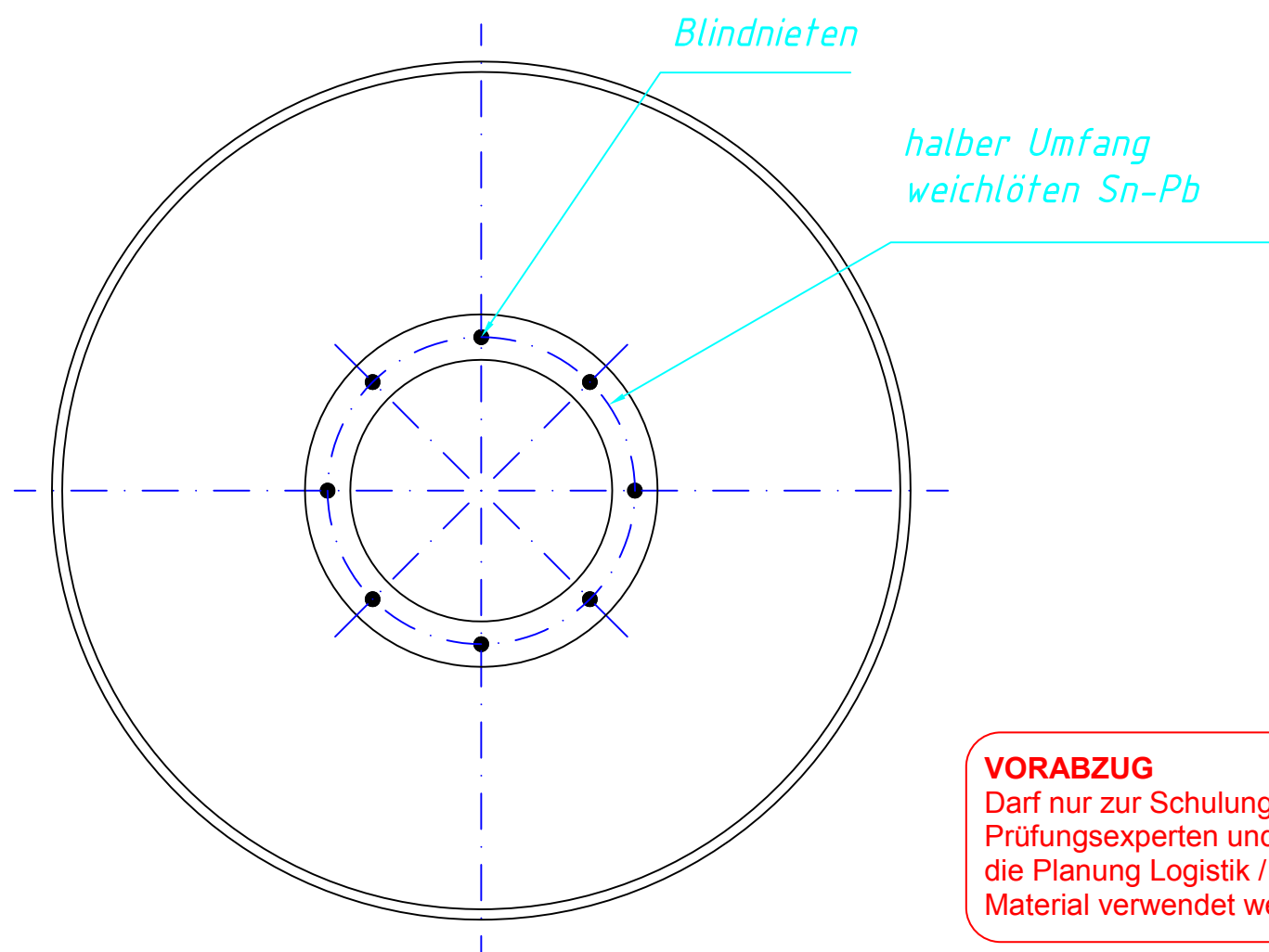
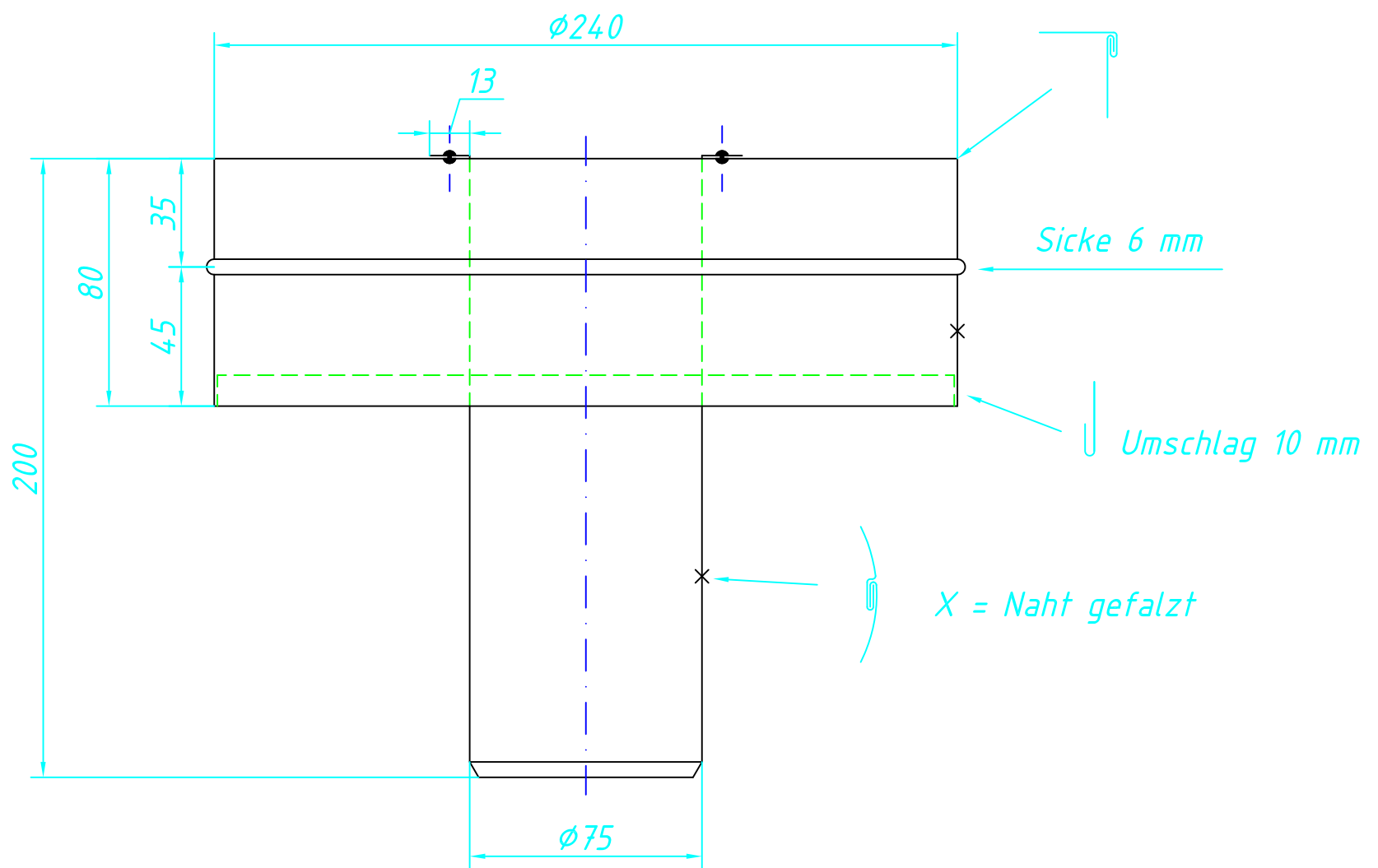
Beschrieb	Material	Anzahl Punkte	
		maximal	erreicht
Lüftungshut	Kupferblech 0,6 mm	130	
Die erreichten Punkte sind auf das Deckblatt zu übertragen Aufgaben 1 bis 3			

Unterschrift der Experten/Expertinnen :

Sperrfrist: Diese Prüfungsaufgaben EBA 2012 unterliegen einer Sperrfrist und dürfen innerhalb 2 Jahren nicht verwendet werden!

Erarbeitet durch: Kommission Q-Verfahren Spengler suissetec
Herausgeber:





VORABZUG
 Darf nur zur Schulung der
 Prüfungsexperten und für
 die Planung Logistik /
 Material verwendet werden

Lüftungshut	Masst. -:-	Nr. 1
	04.01.2012	suissetec
Spenglerei EBA 2012	Praktische Arbeit	

2012

Qualifikationsverfahren
Haustechnikerpraktiker/in
Spenglerei EBA

Fach : **Praktische Arbeit**
Schwerpunkt Spenglerei

Aufgabe 2

Name

Vorname

Kandidatennummer

Datum

EXEMPLAR FÜR KANDIDATINNEN/KANDIDATEN

Zeit für Aufgabe 2

2.00 Stunden

Bewertung

- Die maximale Punktzahl ist bei jeder Aufgabe angegeben
- Es muss selbstständig (alleine) gearbeitet werden
- **Diskussionen mit andern Kandidaten sind nicht erlaubt**

Hilfsmittel

- Taschenrechner
- Eigene Lerndokumentation
- Mobile Telefone sind nicht erlaubt

Notenskala

Maximale Punktezahl: **90**

Beschrieb	Material	Anzahl Punkte	
		maximal	erreicht
Seitenblech mit Eckstück	Uginox 0,50 mm	90	
Die erreichten Punkte sind auf das Deckblatt zu übertragen Aufgaben 1 bis 3			

Unterschrift der Experten/Expertinnen :

Sperrfrist: Diese Prüfungsaufgaben EBA 2012 unterliegen einer Sperrfrist und dürfen innerhalb 2 Jahren nicht verwendet werden!

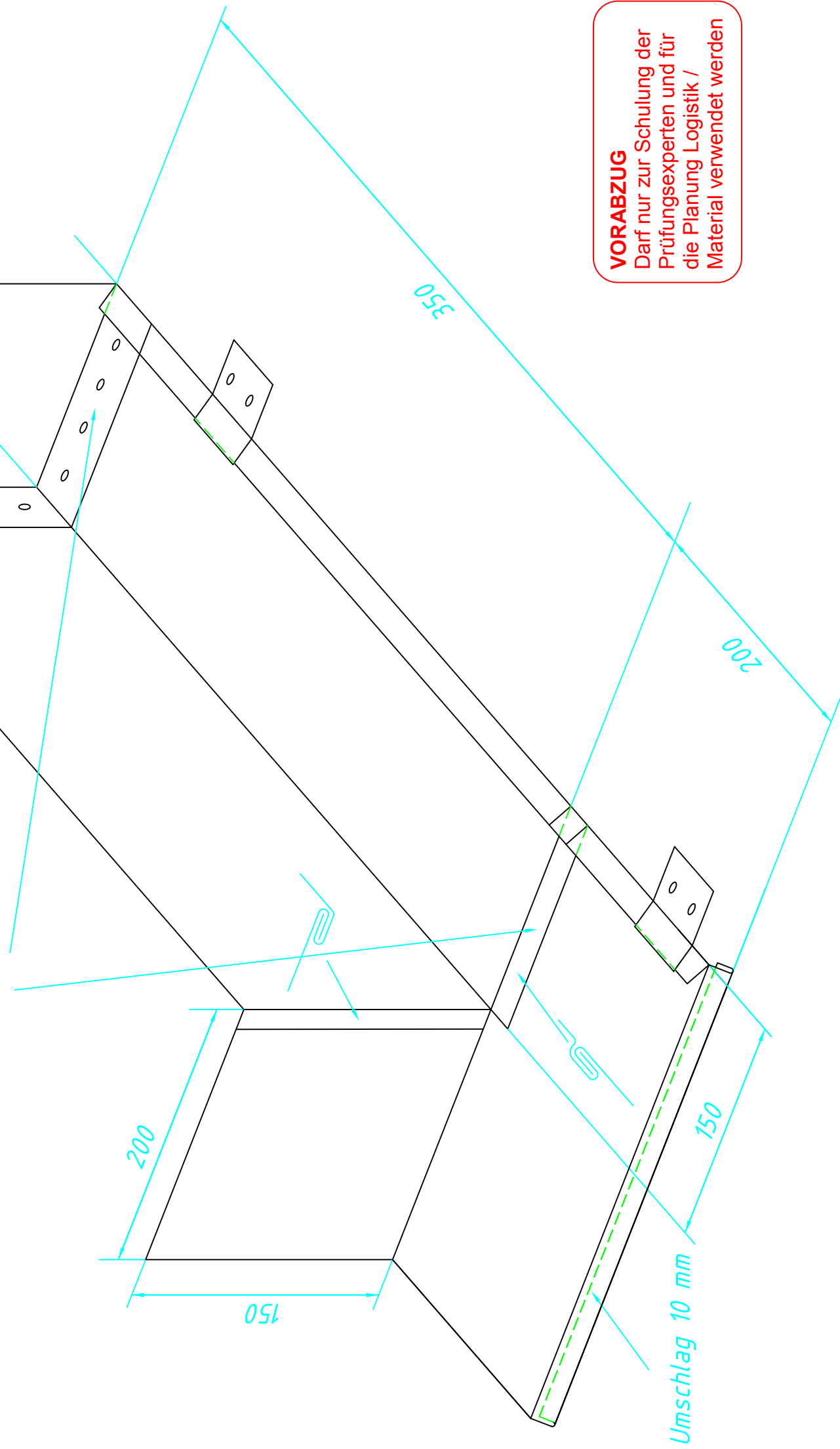
Erarbeitet durch: Kommission Q-Verfahren Spengler suissetec
Herausgeber:



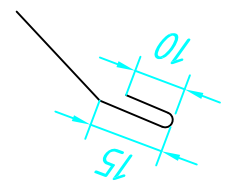
Blindnieten

Gefälle gemäss Modell

Horizontale Nähte weiclöten Sn-Pb



VORABZUG
Darf nur zur Schulung der
Prüfungsexperten und für
die Planung Logistik /
Material verwendet werden



Seitenblech mit Eckstück	Masst. -:-	Nr. 2
	04.01.2012	suissetec
Spenglerei EBA 2012		Praktische Arbeit

2012

**Qualifikationsverfahren
Haustechnikerpraktiker/in
Spenglerei EBA**

**Fach : Praktische Arbeit
Schwerpunkt Spenglerei**

Aufgabe 3

Name

.....
Vorname

Kandidatennummer

.....
Datum

EXEMPLAR FÜR KANDIDATINNEN/KANDIDATEN

Zeit für Aufgabe 3

2.50 Stunden

Bewertung

- Die maximale Punktzahl ist bei jeder Aufgabe angegeben
- Es muss selbstständig (alleine) gearbeitet werden
- **Diskussionen mit andern Kandidaten sind nicht erlaubt**

Hilfsmittel

- Taschenrechner
- Eigene Lerndokumentation
- Mobile Telefone sind nicht erlaubt

Notenskala

Maximale Punktezahl: **70**

Beschrieb	Material	Anzahl Punkte	
		maximal	erreicht
Rohrwinkel eckig	Verzinktes Stahlblech 0,62 mm	70	
Die erreichten Punkte sind auf das Deckblatt zu übertragen Aufgaben 1 bis 3			

Unterschrift der Experten/Expertinnen :

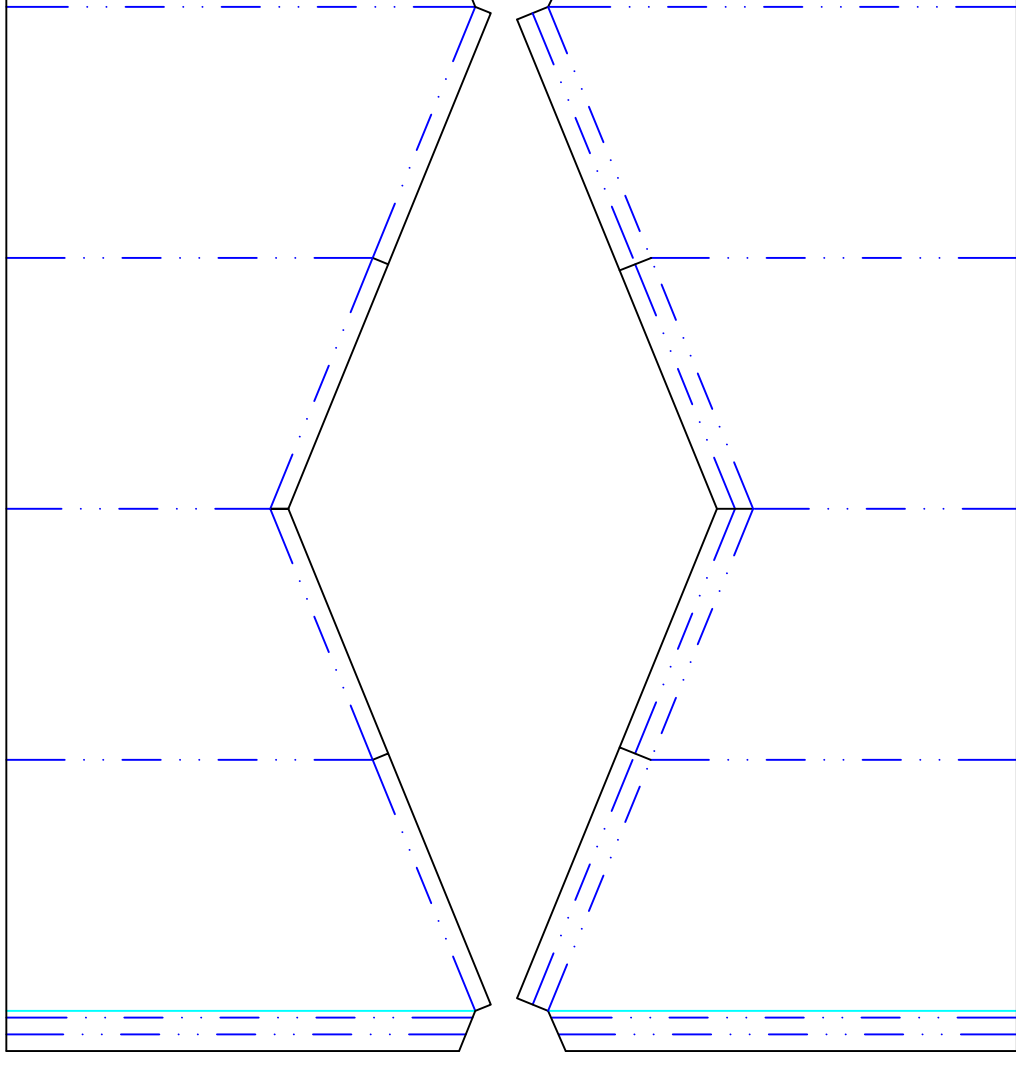
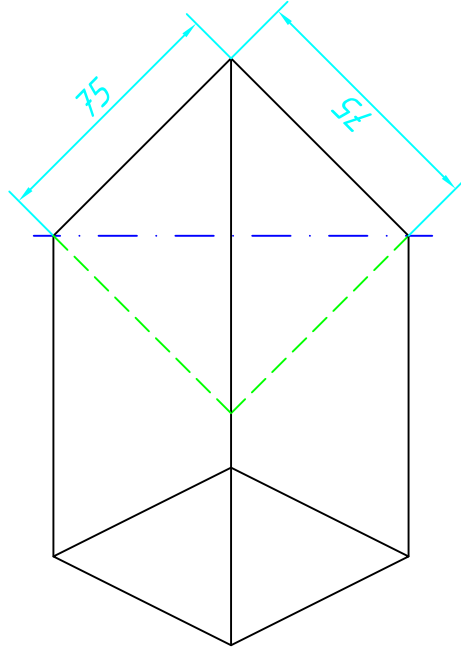
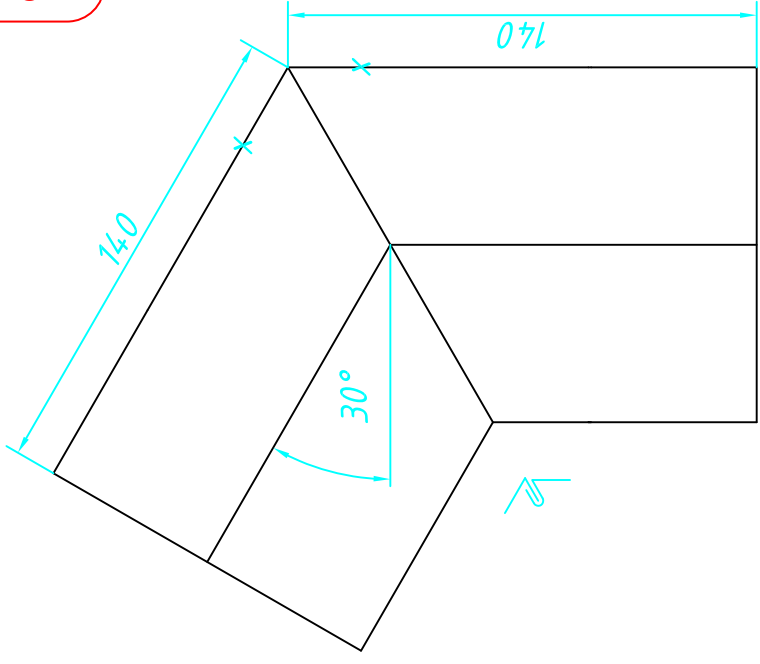
Sperrfrist: Diese Prüfungsaufgaben EBA 2012 unterliegen einer Sperrfrist und dürfen innerhalb 2 Jahren nicht verwendet werden!

Erarbeitet durch: Kommission Q-Verfahren Spengler suissetec
Herausgeber:



VORABZUG
 Darf nur zur Schulung der
 Prüfungsexperten und für
 die Planung Logistik /
 Material verwendet werden

$x = \text{Naht gefalzt}$



Rohrwinkel eckig	Masst. -:-	Nr. 3
	04.01.2012	suissetec
Spenglerei EBA 2012		Praktische Arbeit