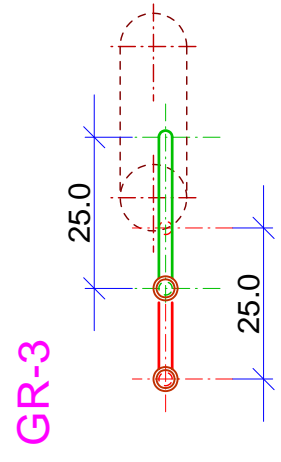


Abwasser

Die liegende Anschlussleitung soll von 1-2 Rohrschellen mit Grundplatten auf dem Boden abgestützt werden!

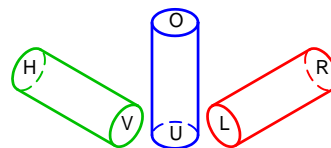
OHNE BOHREN!!!



Masstab 1:12,5
Plan Kaltwasser,
Warmwasser und
Ablauf-Leitungen

	2016 QV Sanitärinstallateur EFZ WM 16 Pos. 1 Praktische Arbeit			Autoren QV Sanitär	Blatt Nr. WM-16-103
				Basis	25.08.2013
Kommission QV Sanitär	Kand. Name	Kand. Nr.	Prüf. Datum	Verison	18.06.2015

LINKS



ROHRLÄNGEN, KÜRZUNGEN, STÜCKLISTE

Nr.	Stk.	Bezeichnung	Rohrweite ø	Mat.	Bestell- Nummer	M - M Mass	Abzug - cm	Rohrl. cm	Kürz. cm
ROHRE EDELSTAHL MAPRESS									
1	1	Rohr	Ø 22	CNS		46,4	2,1	44,3	M-UK
2	1	Rohr	Ø 22	"		68,3	3,7	64,6	
3	1	Rohr	Ø 22	"		35,4	4,2	31,2	
4	1	Rohr	Ø 22	"		21,8	2,6	19,2	
5	1	Rohr	Ø 15	"		11,5	2,3		Rohr gebogen
						18,3	2,9		
6	1	Rohr	Ø 15	"		28,2	2,9		Rohr gebogen
						16,2	3,7		

Nr.	Stk.	Bezeichnung	Rohrweite ø	Mat.	Bestell- Nummer	M - M Mass	Abzug - cm	Rohrl. cm	Kürz. cm
ROHRE EDELSTAHL MAPRESS									
21	1	Rohr	Ø 18	CNS		36,4	1,9	34,5	M-UK
						72,1	1,4		Rohr gebogen
22	1	Rohr	Ø 18	"		35,4			M-OK
						28,0	0,5		
23	1	Rohr	Ø 15	"		11,5	2,1		Rohr gebogen
						33,3	2,9		
24	1	Rohr	Ø 15	"		43,5	2,9		Rohr gebogen
						16,2			
						17,1	4,6		

Stückliste MAPRESS

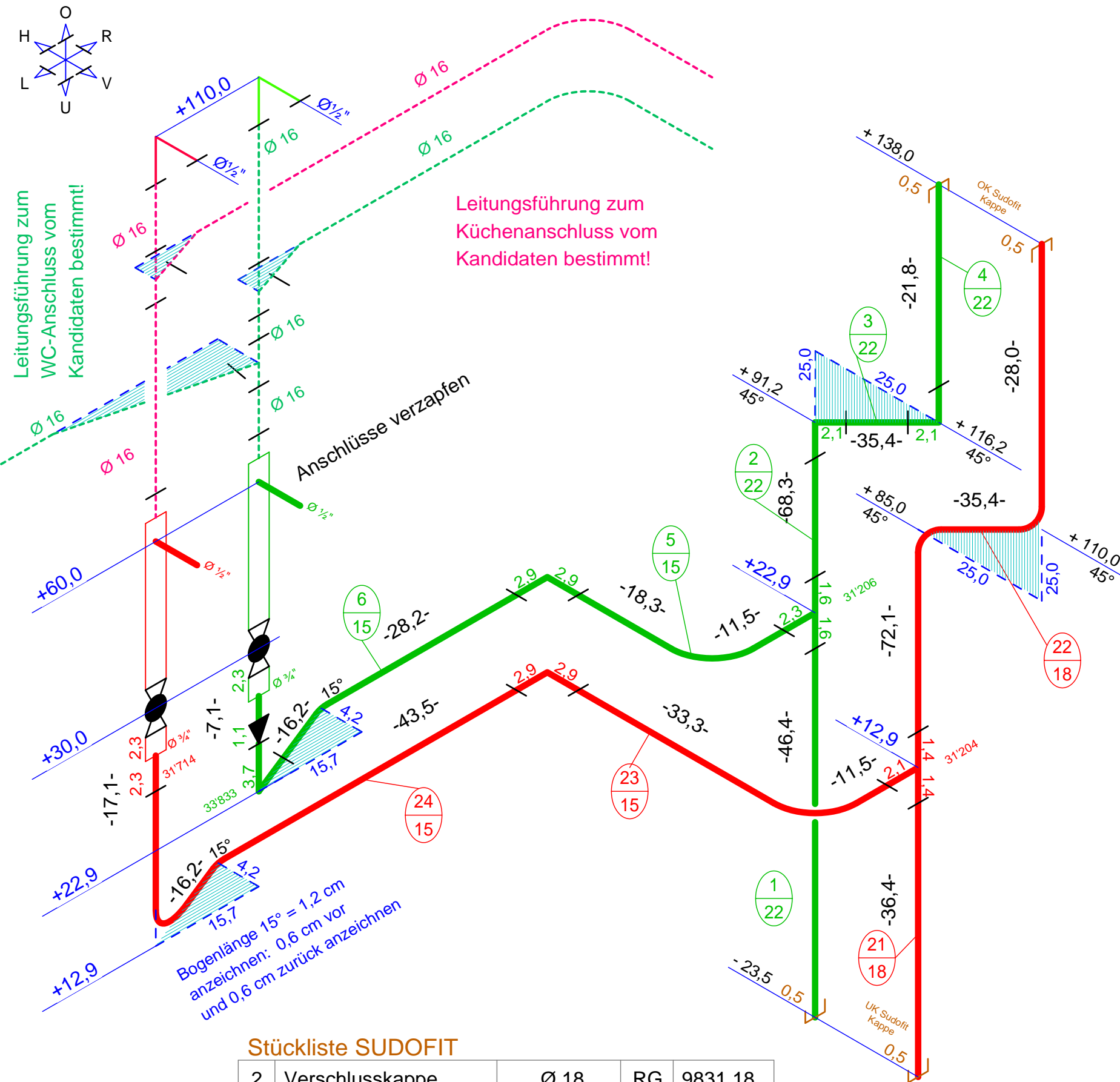
2	Bogen 90°	Ø 15	CNS	30'102
2	Bogen 45°	Ø 22	"	30'604
1	T-Stück red.	Ø 18-15-18	"	31'204
1	T-Stück red.	Ø 22-15-22	"	31'206
1	Übergang m. AG	Ø 15-¾"	"	31'714
1	Übergangswinkel	Ø 15-½"	"	33'833

Stückliste RN Fittinge

2	UP-Ventile in Element	Ø ¾"	RG	71094.31
1	Reduktion	Ø ¾"-½"	RG	90024.26

Stückliste I-Fit Fittinge

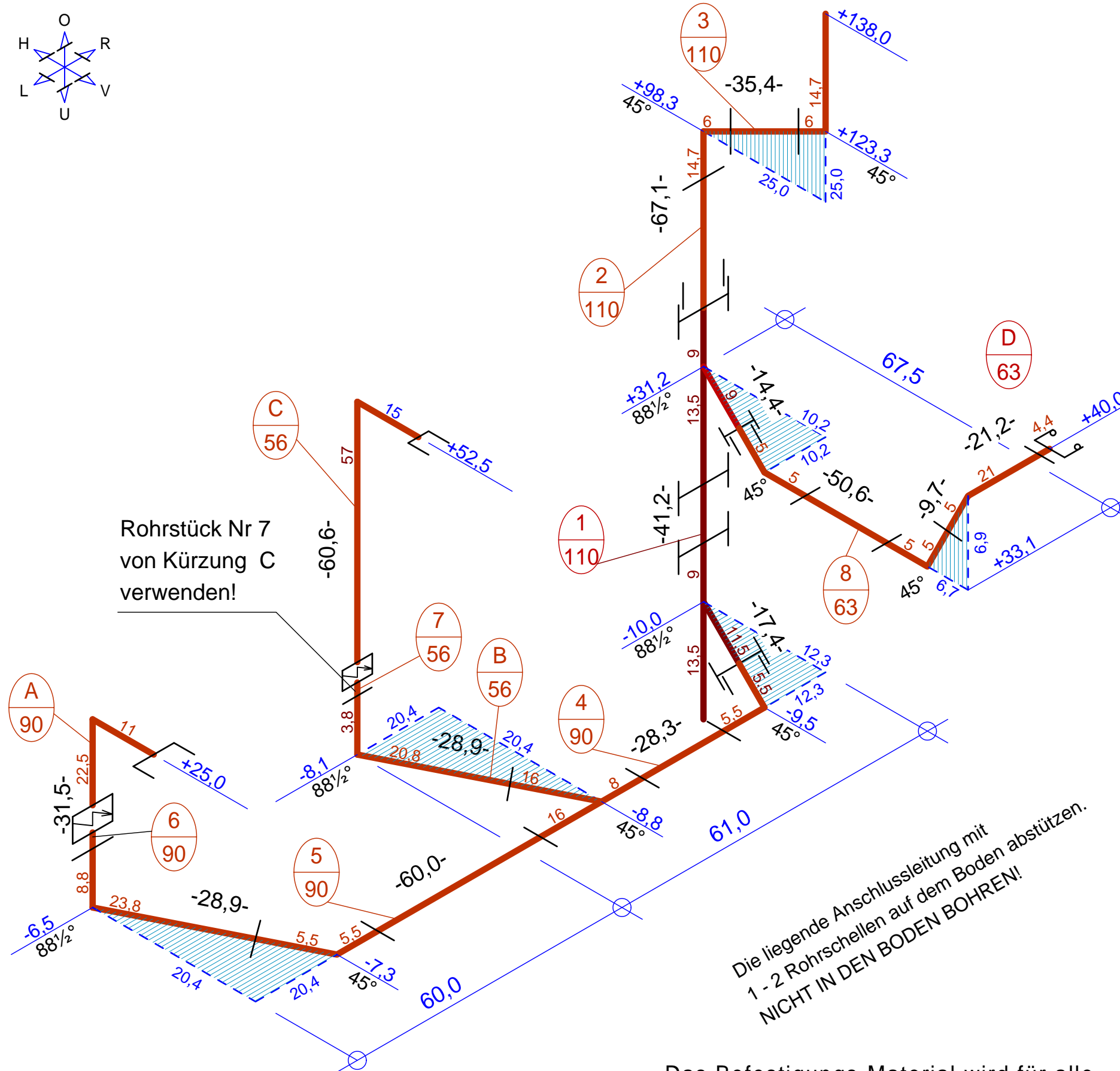
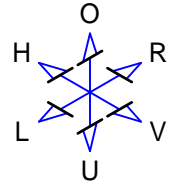
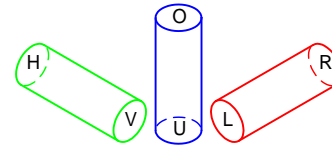
16	Adapter	Ø 16	KST	762 101 030
2	Armaturenanschluss	Ø 16-½"	RG	762 101 070
3	T-Stück	Ø 16	KST	762 101 042
2	Übergang AG	Ø 16-¾"	RG	762 101 039
2	Schallschutz		Gum.	762 101 033
1	Übergang AG	Ø 16-½"	"	762 101 038
1	Übergangswinkel AG	Ø 16-½"	"	762 101 051



Stückliste SUDOFIT

2	Verschlusskappe	Ø 18	RG	9831.18
2	Verschlusskappe	Ø 22	RG	9831.22

LINKS



Die liegende Anschlussleitung mit 1 - 2 Rohrschellen auf dem Boden abstützen. NICHT IN DEN BODEN BOHREN!

Das Befestigungs-Material wird für alle an zentraler Stelle bereitgelegt.

LINKS

ROHRLÄNGEN, KÜRZUNGEN, STÜCKLISTE

Nr.	Stk.	Bezeichnung	Rohrweite ø	Mat.	Bestell- Nummer	M - M Mass	Abzug - cm	Rohrl. cm	Kürz. cm
SILENT-Rohre									
1	1	Rohr	ø 110	PES	310.000	41,2	23,3	17,9	

PE-Rohre									
2	1	Rohr	» 110	PE	367.000	67,1	23,6	43,5	
3	1	Rohr	"	"	"	35,4	11,0	24,4	
4	1	Rohr	ø 90	"	366.000	28,3	12,7	15,6	
5	1	Rohr	"	"	"	60,0	20,7	39,3	
6	1	Rohr	"	"	"	--,-	--,-	10,0	
7	1	Rohr (aus Kü. C)	ø 56	"	363.000	--,-	--,-	10,0	
8	1	Rohr	ø 63	"	364.000	50,6	9,4	41,2	

PE-Kürzungen									
A	1	WC-Bogen 90°	ø 90	PE	366.061	31,5	41,2	X 1	- 9,7
B	1	Bogen 88½°	ø 56	"	363.055	28,9	36,5	X 1	- 7,6
C	1	WT-Bogen	ø 56	"	363.030	60,6	70,8	X 1	- 10,2
D	1	Bogen 88½°	ø 63	"	364.055	21,2	25,1	X 1	- 3,9

Stückliste PE-SILENT Geberit

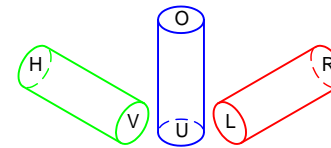
1	Abzweig 88½°	ø 110-63	"	310.068
1	Swept-Entry 88½°	ø 110-90	"	310.088
2	Briden	ø 110	"	359.441

Stückliste PE-Übergangsbriden Geberit

1	Bride	ø 63	CrNi	359.429
1	Bride	ø 90	"	359.438
1	Bride	ø 110	"	359.441
1	Stützring	ø 63	"	359.456
1	Stützring	ø 90	"	359.458
1	Stützring	ø 110	"	359.459

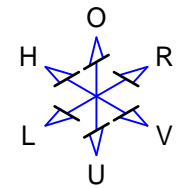
Stückliste PE Geberit

2	Bogen 45°	ø 63	PE	364.045
2	Bogen 45°	ø 90	"	366.045
2	Bogen 45°	ø 110	"	367.046
1	Abzweig 45°	ø 90-56	"	366.115
1	Bogen 88½°	ø 90	"	366.055
1	Elektromuffe	ø 56	"	363.771
1	Elektromuffe	ø 90	"	366.771
1	Steckmuffe red.	ø 63-56	"	364.752



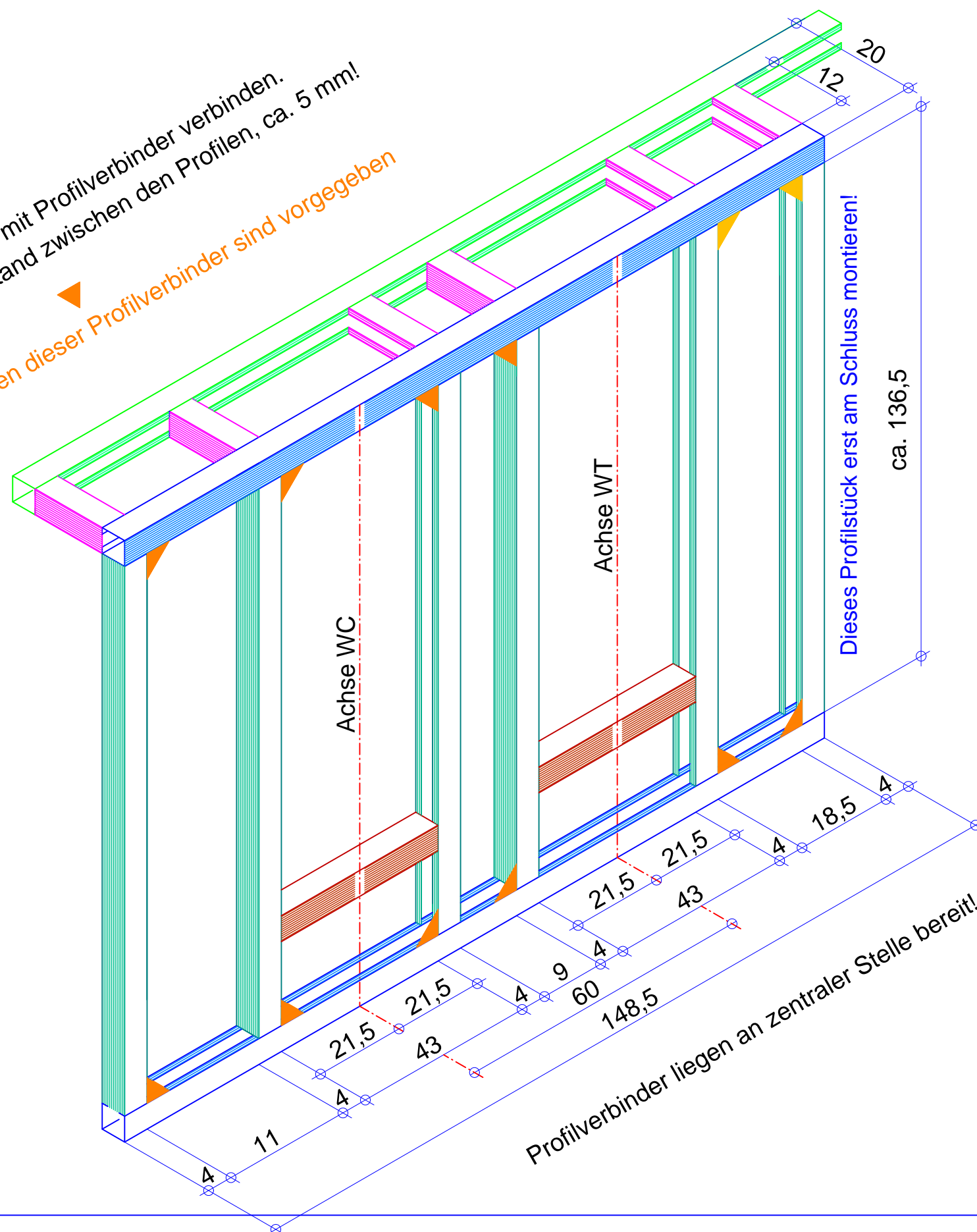
ROHRLÄNGEN, KÜRZUNGEN, STÜCKLISTE

Nr.	Stk.	Bezeichnung	Rohrweite ø	Mat.	Bestell- Nummer	M - M Mass	Abzug - cm	Rohrl. cm	Kürz. cm
-----	------	-------------	----------------	------	--------------------	---------------	---------------	--------------	-------------



Profile mit Profilverbinder verbinden.
Abstand zwischen den Profilen, ca. 5 mm!

Die Positionen dieser Profilverbinder sind vorgegeben



LINKS

OPTIVIS-TEC-Profile

1	Profile	40/40	St.v.	71040.21	166,5	0,0	166,5
---	---------	-------	-------	----------	-------	-----	-------

Diese Profile sind zugeschnitten, werden von allen Kandidaten verwendet! Sorgfältig behandeln!

OPTIVIS-TEC-Profile

2	Profile	40/40	St.v.	71040.21	148,5	0,0	148,5
---	---------	-------	-------	----------	-------	-----	-------

Diese Profile sind zugeschnitten, werden von allen Kandidaten verwendet! Sorgfältig behandeln!

OPTIVIS-TEC-Profile

6	Profile	40/40	St.v.	71040.21	136,5	1,0	135,5
---	---------	-------	-------	----------	-------	-----	-------

Diese Profile sind zugeschnitten, werden von allen Kandidaten verwendet! Sorgfältig behandeln!

OPTIVIS-TEC-Profile

6	Profile	40/40	St.v.	71040.21	12,0	1,0	11,0
---	---------	-------	-------	----------	------	-----	------

Diese Profile müssen Sie zuschneiden, die Profilschienen liegen bereit. Verwenden Sie die Profilschere!

OPTIVIS-TEC-Profile

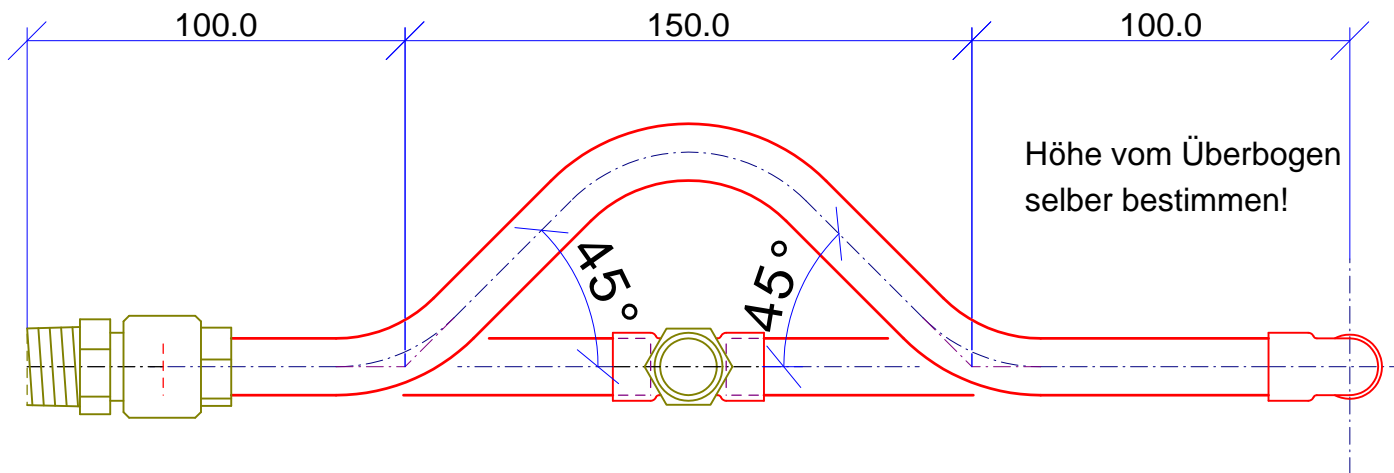
2	Profile	40/40	St.v.	71040.21	43,0	1,0	42,0
---	---------	-------	-------	----------	------	-----	------

Diese Profile müssen Sie zuschneiden, die Profilschienen liegen bereit. Verwenden Sie die Profilschere!

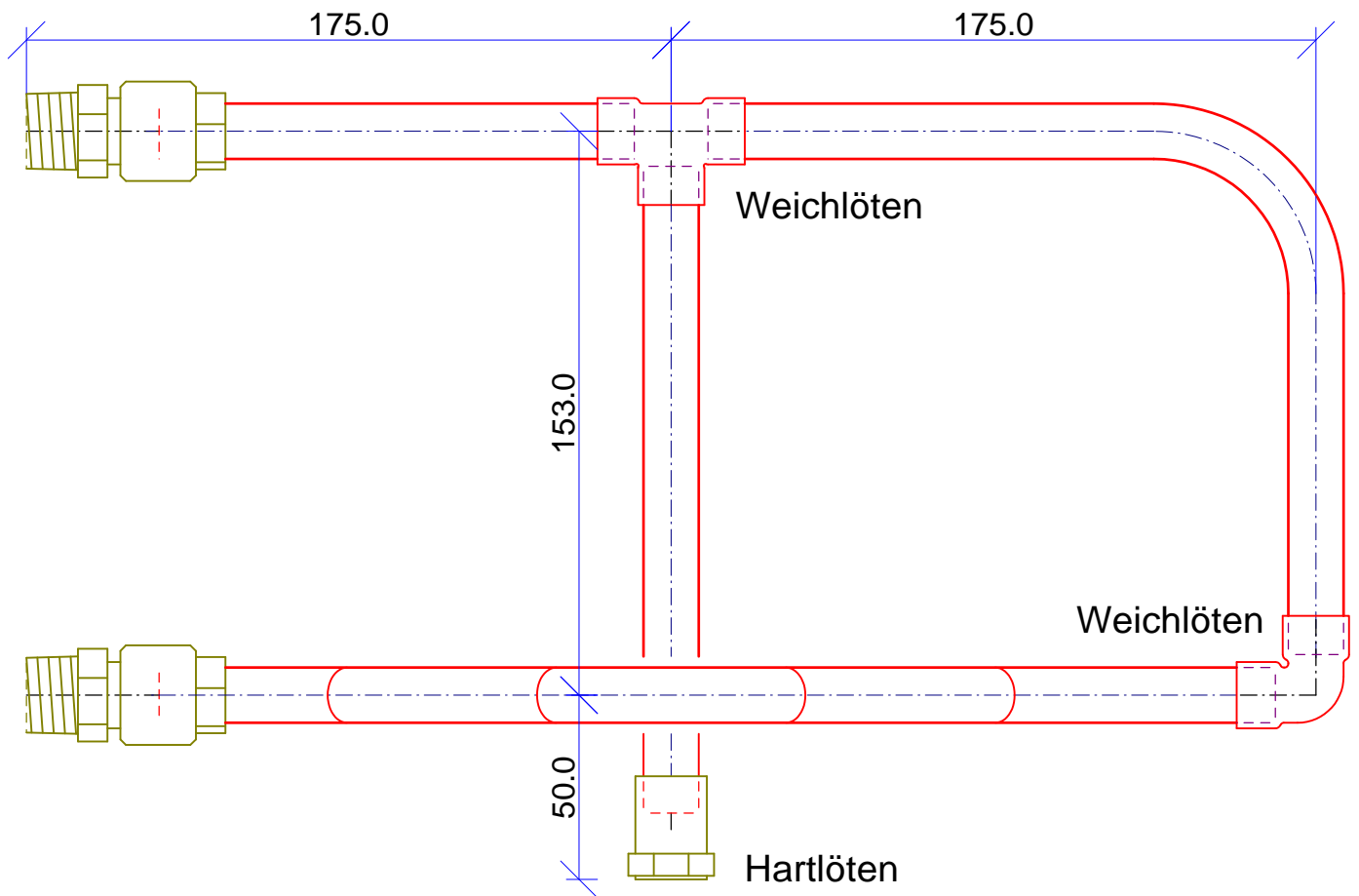
Das Befestigungs-Material wird für alle an zentraler Stelle bereitgelegt.

AS

Alle Masse in mm!

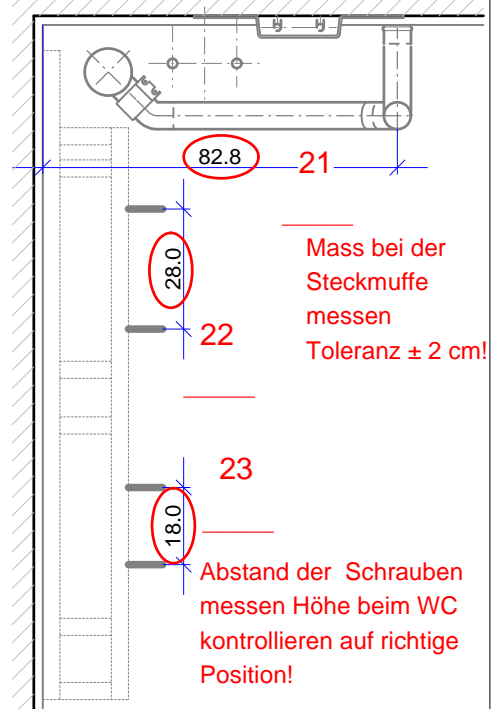
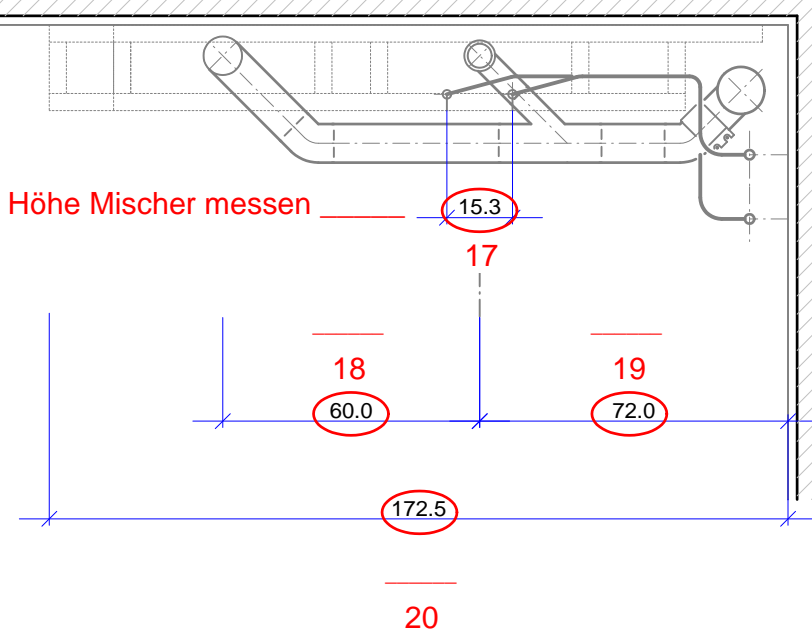
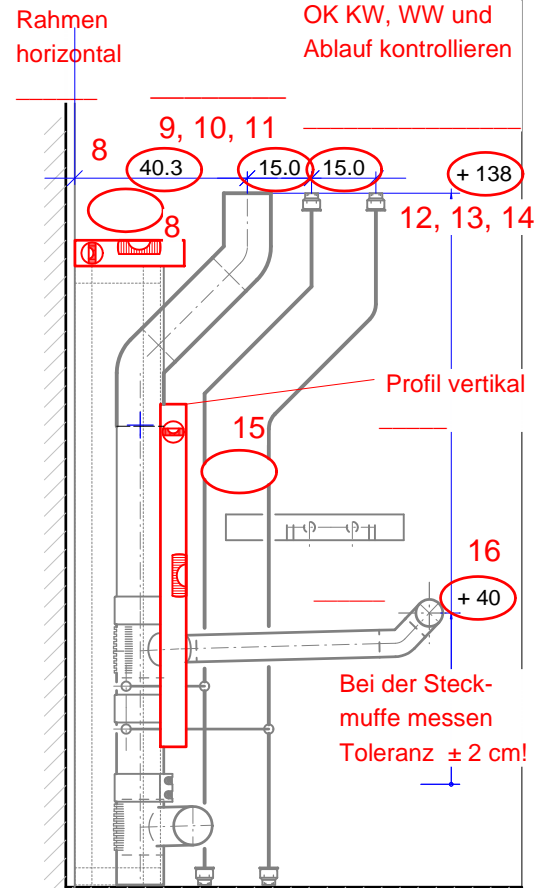
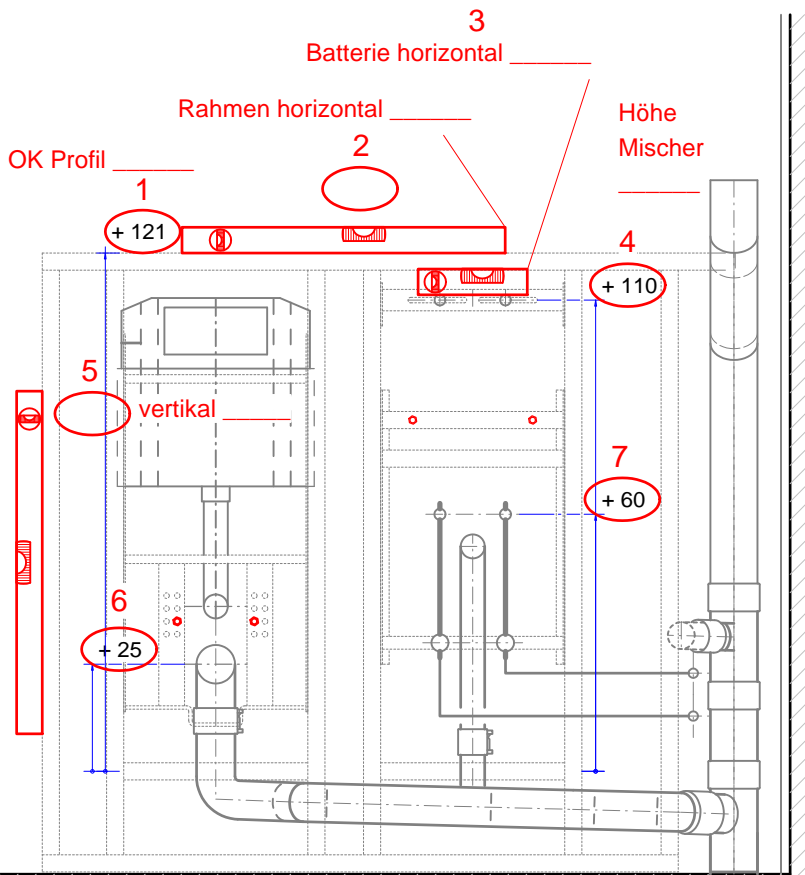


GR



Links

	2016 WM 16	QV Sanitärinstallateur EFZ Pos. 1 Praktische Arbeit	Autoren QV Sanitär	Blatt Nr. WM-16-107
			Basis	23.11.2011
Kommission QV Sanitär	Kand. Name	Kand. Nr.	Prüf. Datum	Version 18.06.2015



Total der Massdifferenzen aus 23 Massen _____ mm

LINKS

Stk / m	Bezeichnung	Ø	Bestellnummer
Rohre Edelstahl MAPRESS 1.4521			
2.00 m	Rohr Edelstahl	Ø 15	39242
2.00 m	Rohr Edelstahl (WW)	Ø 18	39243
2.00 m	Rohr Edelstahl (KW)	Ø 22	39244
Edelstahlfittinge MAPRESS			
2 Stk	Bogen 90 °	Ø 15	30102
2 Stk	Bogen 45 °	Ø 22	30604
1 Stk	T-Stück reduziert	Ø 18-15-18	31204
1 Stk	T-Stück reduziert	Ø 22-15-22	31206
1 Stk	Übergang mit AG	Ø 15-¾"	31714
1 Stk	Übergangswinkel mit AG	Ø 15-½"	33833
RN Nussbaum Fittinge Armaturen			
2 Stk	UP-Ventile in Element integriert	Ø 16	71094.31
1 Stk	Reduktion RG	Ø ¾"-½"	90024.26
GF I-FIT Rohre und Formstücke			
Pool	Mehrschichtrohr	Ø 16	762 101 000
16 Stk	Adapter	Ø 16	762 101 030
2 Stk	Anschlusswinkel einfach	Ø 16-½"	762 101 070
3 Stk	T-Modul	Ø 16/20	762 101 042
1 Stk	Übergangsmodul mit Aussengewinde	Ø 16-½"	762 101 038
2 Stk	Übergangsmodul mit Aussengewinde	Ø 16-¾"	762 101 039
1 Stk	Übergangsmodul Winkel AG	Ø 16-½"	762 101 051
2 Stk	Schallschutz		762 101 033
Sudofit			
2 Stk	Kappen (wiederverwendbar)	Ø 18	9831.18
2 Stk	Kappen (wiederverwendbar)	Ø 22	9831.22
PE GEBERIT Silent			
1 Stk	Silent Rohre (zugschnitten)	Ø 110	310.000
1 Stk	Abzweig 88½°	Ø 110-63	310.068
1 Stk	Abzweig 88½° Swept Entry	Ø 110-90	310.088
2 Stk	Briden	Ø 110	359.441
PE GEBERIT PE-HD			
0.50 m	Rohr PE-HD (neu)	Ø 63	364.000
0.75 m	Rohr PE-HD (zwei Stücke, 0,50 m + ca. 0,25 m)	Ø 90	366.000
0.80 m	Rohr PE-HD (zwei Stücke, 0,50 m + ca. 0,30 m)	Ø 110	367.000
2 Stk	Bogen 45°	Ø 63	364.045
2 Stk	Bogen 45°	Ø 90	366.045
2 Stk	Bogen 45° mit langem Schenkel	Ø 110	367.046
1 Stk	Bogen 90°	Ø 56	363.055
1 Stk	Bogen 90°	Ø 63	364.055
1 Stk	Bogen 90°	Ø 90	366.055
1 Stk	Abzweig 45° reduziert	Ø 90-56	366.115
1 Stk	Elektromuffe	Ø 56	363.771
1 Stk	Elektromuffe	Ø 90	366.771
1 Stk	Steckmuffe red.	Ø 63-56	364.752
1 Stk	Wand-WC-Bogen	Ø 90	366.061
1 Stk	Anschlussbogen Waschtisch	Ø 56	363.030



**2016 QV Sanitärinstallateur EFZ
WM 16 Pos. 1 Praktische Arbeit**

Autoren QV Sanitär	Blatt Nr. 16-108
	Basis 08.12.2013
Version 18.06.2015	

**Kommission
QV Sanitär
Materialliste Kandidat Teil 2**

Stk / m	Bezeichnung	Ø	Bestellnummer
Briden			
1 Stk	Übergangsbride	Ø 63	359.429
1 Stk	Übergangsbride	Ø 90	359.438
1 Stk	Übergangsbride	Ø 110	359.441
1 Stk	Stützring	Ø 63	359.456
1 Stk	Stützring	Ø 90	359.458
1 Stk	Stützring	Ø 110	359.459


Befestigungen liegen zentral im Pool bereit			
310.812	Rohschellen mit Kombimuffe M8+10 ½ AG Müpro für PE 110	Ø 110 mm	Befestigungen liegen an zentraler Stelle bereit. Die Experten zeigen Ihnen den Ort.
308.812	Rohschellen mit Kombimuffe M8+10 ½ AG Müpro für PE 90	Ø 90 mm	
119.838	Rohschellen mit Muffe M 8 Müpro für INOX für Ø 15-18	Ø 18	
119.818	Rohschellen mit Muffe M 8 Müpro für INOX Ø 19-22	Ø 22	
	Gewindestange M 8	Ø M 8	
	Gewindestange M 10	Ø M 10	
	Muttern verz. M 8	Ø M 8	
	Muttern verz. M 10	Ø M 10	
	U-Scheiben verz. M 8	Ø 8,4	
	U-Scheiben verz. M 10	Ø 10,4	

HILTI Montageschienen			
3 Stk	Montageschiene MQ 21 (Schiene wird wieder verwendet)	41 x 21 mm	MQ 21

HILTI Zubehör			
	MQM 10 + Imbusschraube M10 x 15 mm + Carosseriescheibe 30x10,4 x 3 mm		MQN
	Quick Schnellanbindung MQA-M10	je nach RS M10	MQM-M10

Material für die Apparate-Montage liegt im Pool bereit			
		Ø	Bestellnummer
1 Stk	Wandklosett		
1 Stk	Drückerplatte		
1 Stk	Waschtisch		
1 Stk	Wandbatterie, ohne Raccord	½	

Material für die Apparate-Montage			
Stk / m		Ø	Bestellnummer
1 Stk	Manschettengarnitur (Anschlussstutzen WC)	Ø 90	152.404 (857.101)
1 Stk	WT- Sifon	Ø 1¼ x 40	151.025 (855.002)
2 Stk	Raccord (Verschraubung)	Ø ½ x ½	z.B. 831.903
1 Stk	Schallschutzset WC		156.050 (886.301)
1 Stk	Schallschutzset Waschtisch		156.051 (886.201)

 suissetec	2016 QV Sanitärinstallateur EFZ WM 16 Pos. 1 Praktische Arbeit	Autoren QV Sanitär	Blatt Nr. 16-109
		Basis	08.12.2013
Kommission QV Sanitär	Materialliste Kandidat Teil 3	Version	18.06.2015
Stk / m	Bezeichnung	Ø	Bestellnummer
OPTIVIS TEC Material			
1 Stk	zugeschnittene Profile OPTIVIS	166.5 cm	71040.21
2 Stk	zugeschnittene Profile OPTIVIS	148.5 cm	Profile zum schneiden und Verbinder liegen zentral bereit!
6 Stk	zugeschnittene Profile OPTIVIS	135.5 cm	
6 Stk	Profil selber zuschneiden	11.0 cm	
2 Stk	Profil selber zuschneiden	42.0 cm	
28 Stk	Verbinder	71041.20	
1 Stk	WC-Modul (wird wieder verwendet, sorgfältig umgehen)		
1 Stk	WT-UP-Set (wird wieder verwendet, sorgfältig umgehen)		71094.31
1 Stk	Armatureträger (wird wieder verwendet, sorgfältig)		71175.21
Zusatzarbeitstück Kupfer Lötfittinge			
1.00 m	Kupferrohr halbhart in Stangen	Ø 15 mm	
1 Stk	Winkel 90 °	Ø 15	7090
1 Stk	T-Stück egal	Ø 15	7130
1 Stk	Übergang mit Innengewinde	Ø 15 - ½	7272
Zusatzarbeitstück Kupfer SERTO			
2 Stk	Übergangverschraubungen AG	Ø 15 - ½	SO01121
2 Stk	Stützhülsen	Ø 15	SO 40003-15-13
2 Stk	Klemmringe	Ø 15	SO 00001

Bestätigung vom Kandidaten

Material für die Aufgabe WA 2015 vollständig erhalten	ja	nein
Werkzeug in Schubladen vollständig (am Schluss fehlendes Werkzeug wird dem Kandidaten verrechnet)	ja	nein
Einrichtung am Arbeitsplatz vollständig	ja	nein

Mängelliste Material:

Mängelliste Werkzeug:

Ort/ Datum _____ Kandidat: (Unterschrift und Nr.) _____