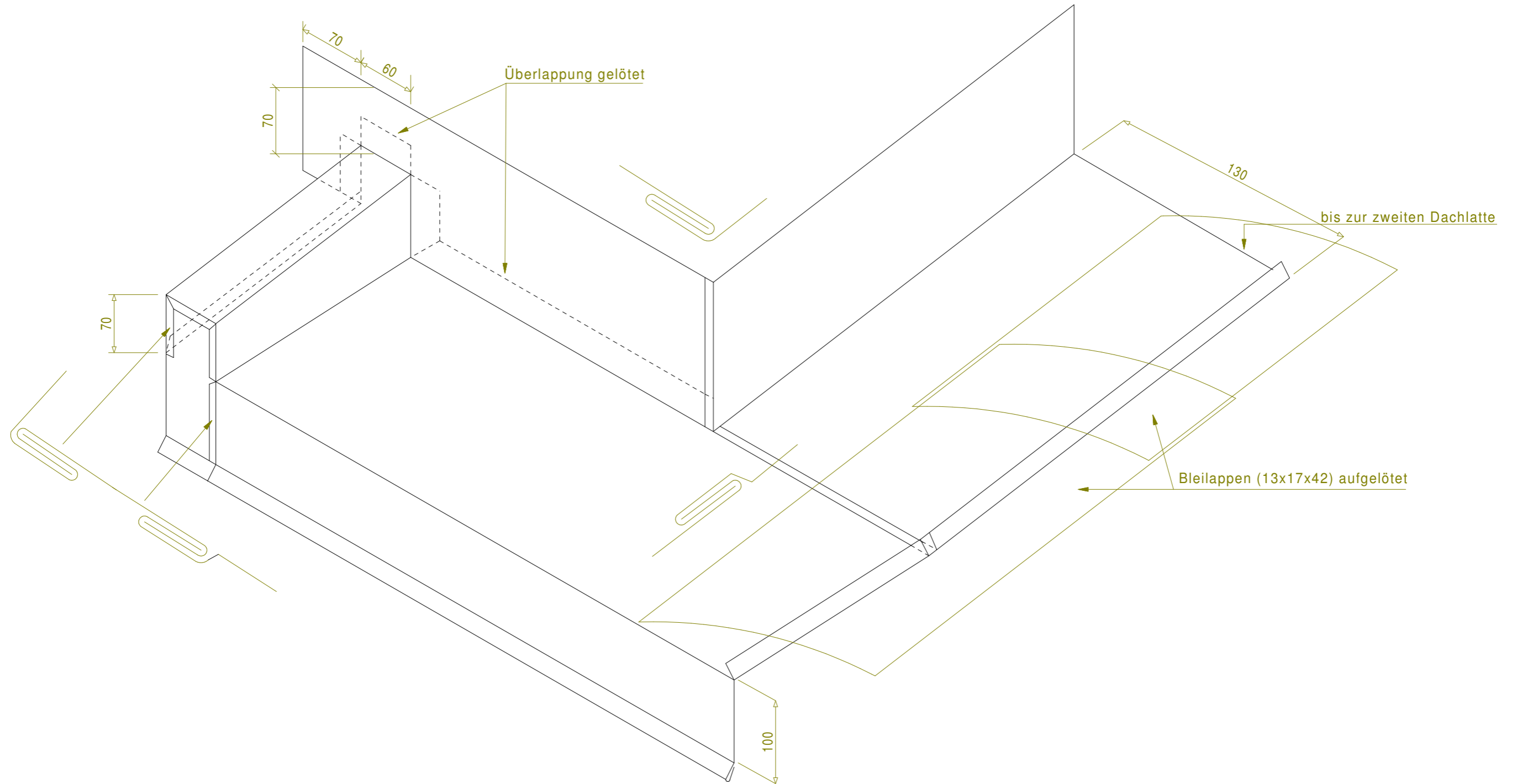


Die fehlenden Masse sind auf dem Modell zu entnehmen.

Es darf nur einmal Mass genommen werden.



QV-Spengler EFZ 2012

Geneigtes Dach

Name:

Datum:

Gez.: AH

Datum:

Revidiert:

Blatt Nr.:
QV_EFZ2012_2

24.04.2012

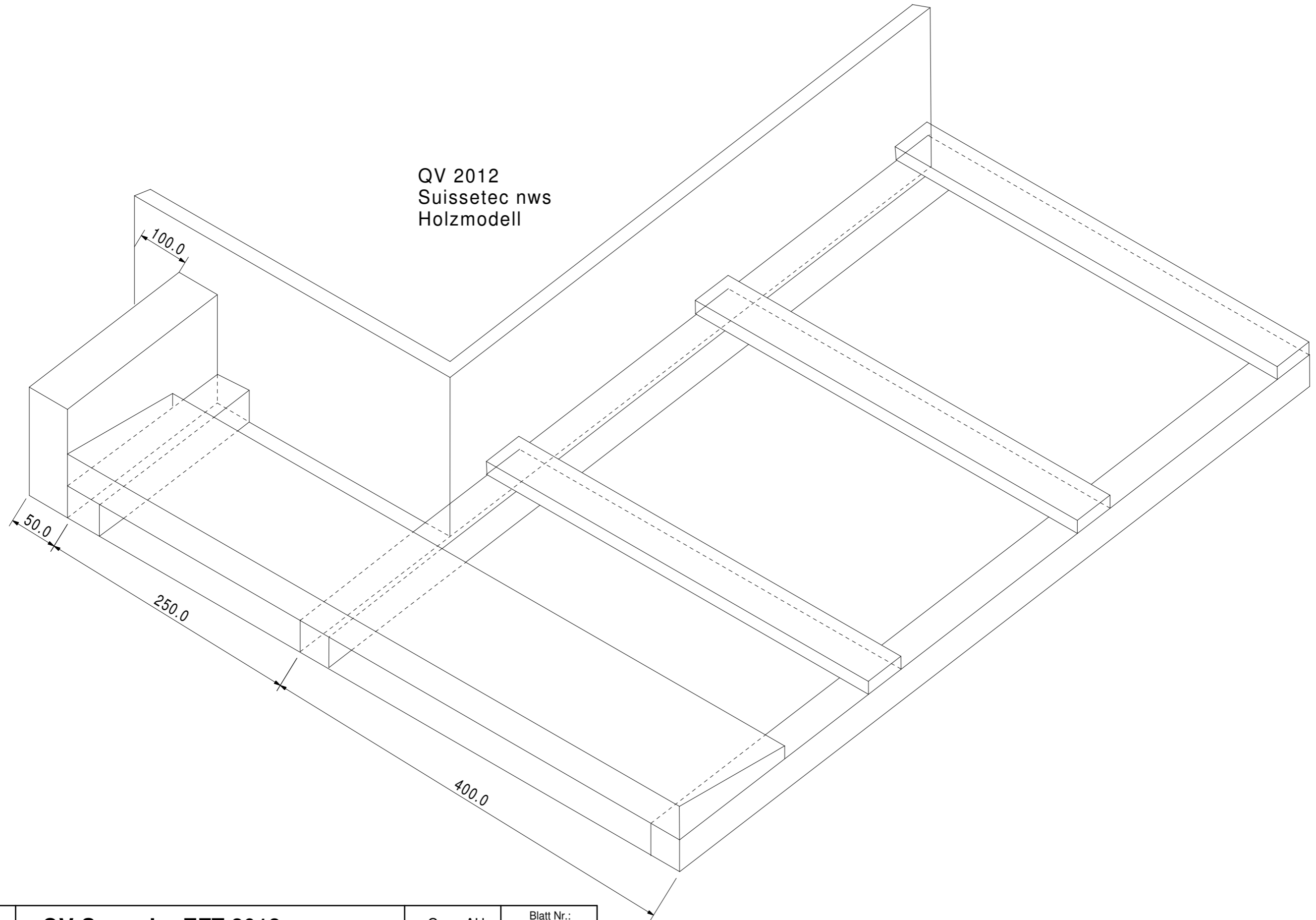
00.00.2.....

Nr. 2

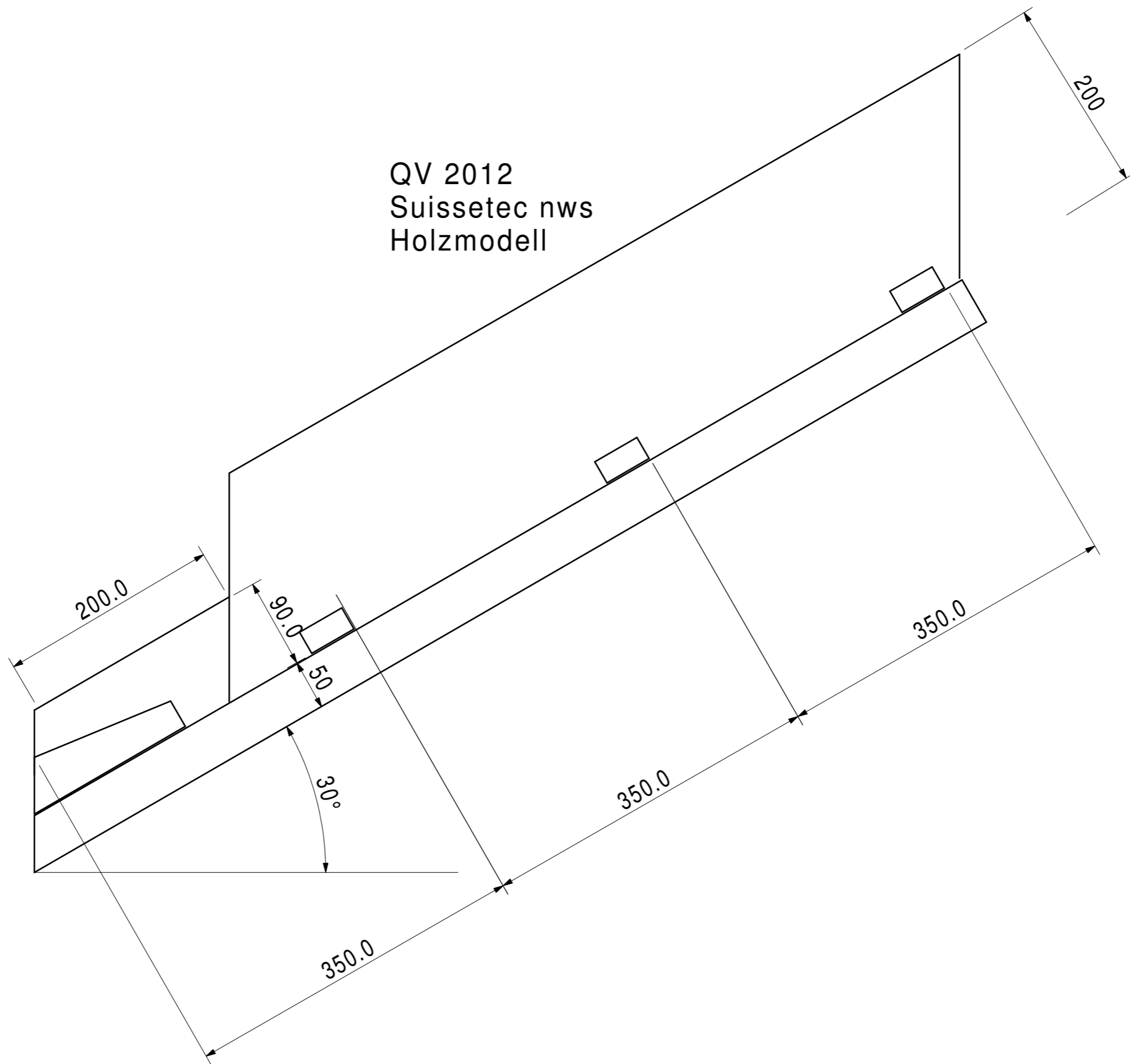
Material: legierter Zink 0.7

Zeit: 4 Std.

QV 2012
Suissetec nws
Holzmodell



	QV-Spengler EFZ 2012	Gez.: AH	Blatt Nr.: QV_EFZ2012_2
	Holzmodell für Geneigtes Dach	Datum:	24.04.2012
Name:	Datum:	Revidiert:	00.00.2.....



	QV-Spengler EFZ 2012 Holzmodell für Geneigtes Dach	Gez.: AH	Blatt Nr.: QV_EFZ2012_2
		Datum:	24.04.2012
	Name:	Datum:	Revidiert: