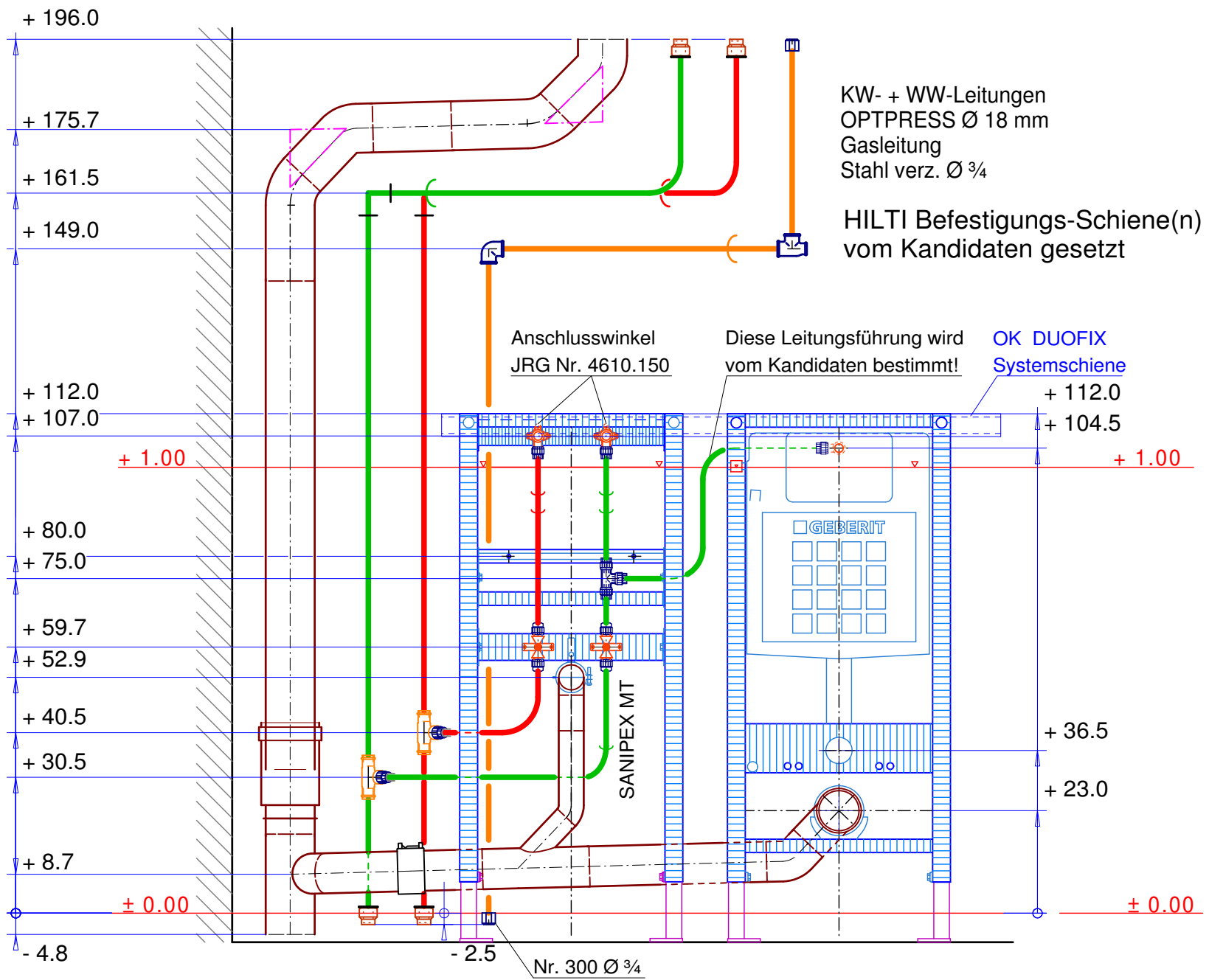
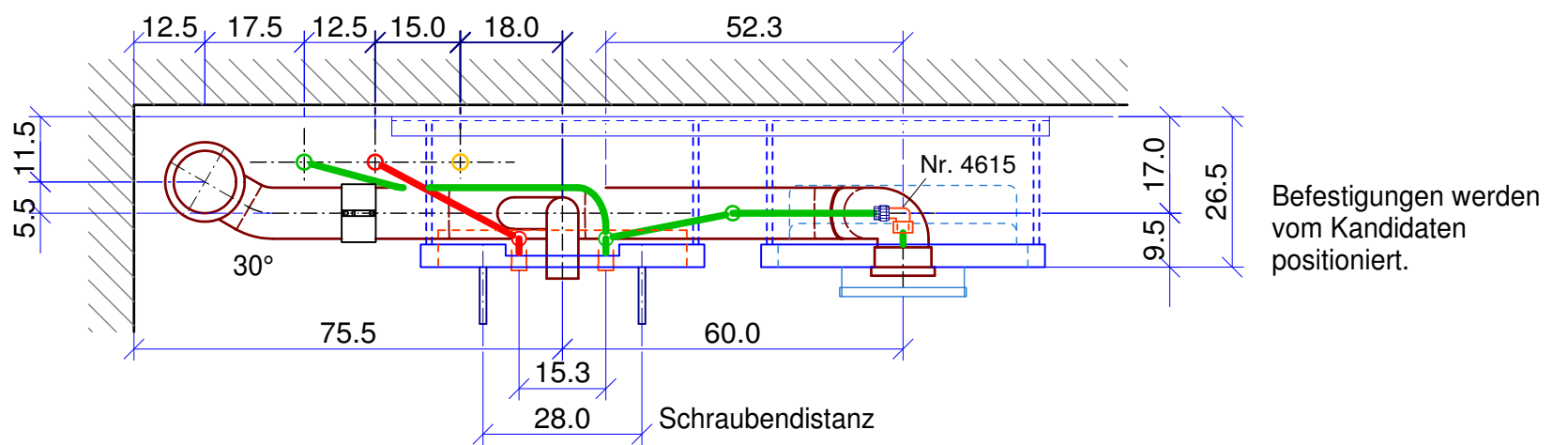


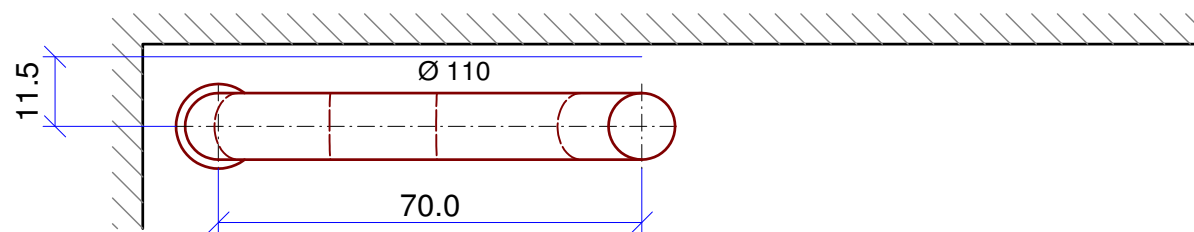
# Ansicht



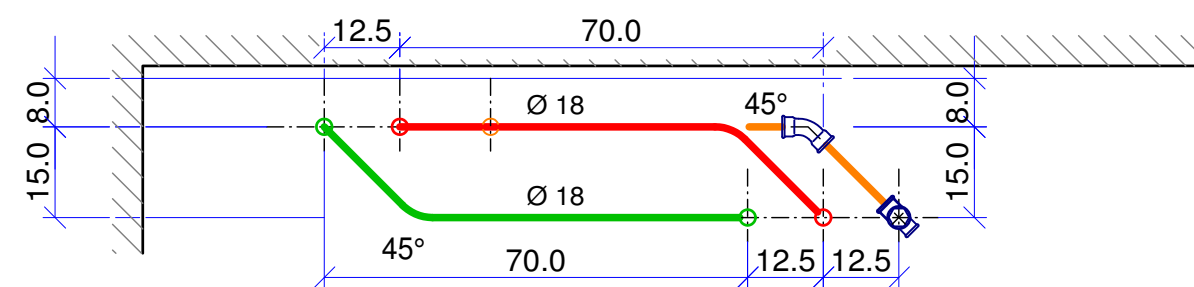
## GR 1



## GR 2



## GR 3



QV Sanitärinstallateur EFZ 2013  
Pos. 1 Praktische Arbeit WM 11

Autoren  
QV Sanitär

Blatt Nr.  
WM-13-101

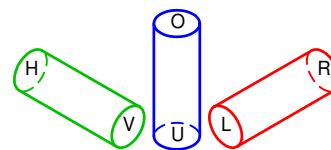
Datum  
20.01.2011

Masstab 1:12,5

Kommission  
QV Sanitär

Kand. Name  
Kand. Nr.  
Prüf. Datum

Aktualisiert  
12.12.2012



ROHRLÄNGEN, KÜRZUNGEN, STÜCKLISTE

Nr.	Stk.	Bezeichnung	Rohrweite ø	Mat.	Bestell- Nummer	M - M Mass	Abzug - cm	Rohrl. cm	Kürz. cm
-----	------	-------------	----------------	------	--------------------	---------------	---------------	--------------	-------------

ROHRE EDELSTAHL OPTIPRESS

1	1	Rohr	Ø 18	CS	81082.23	33,0	2,8	30,2	M-UK
2	1	Rohr	Ø 18	"		131,0	4,7	126,3	
3	1	Rohr	Ø 18	"		21,2	2,4		Rohr gebogen
4	1	Rohr	Ø 18	"		55,0			
5	1	Rohr	Ø 18	"		34,5	0,5		M-OK

ROHRE SANIPEX-MT JRG

10	1	Rohr	Ø 16	PE-AI-PE-X	4600.016	17,4	5,4		Rohr gebogen
11	1	Rohr	Ø 16			36,4			
12	1	Rohr	Ø 16			12,7			
13	1	Rohr	Ø 16			20,2	3,7		
14	1	Rohr	Ø 16			15,3	6,4	8,9	
15	1	Rohr gebogen mit Etage 2 cm	Ø 16			32,0	6,1		
16	1	Rohr	Ø 16				2,7		Rohr gebogen
17	1	Rohr gebogen	Ø 16						
18	1	Rohr	Ø 16				2,7		

Stückliste OPTIPRESS

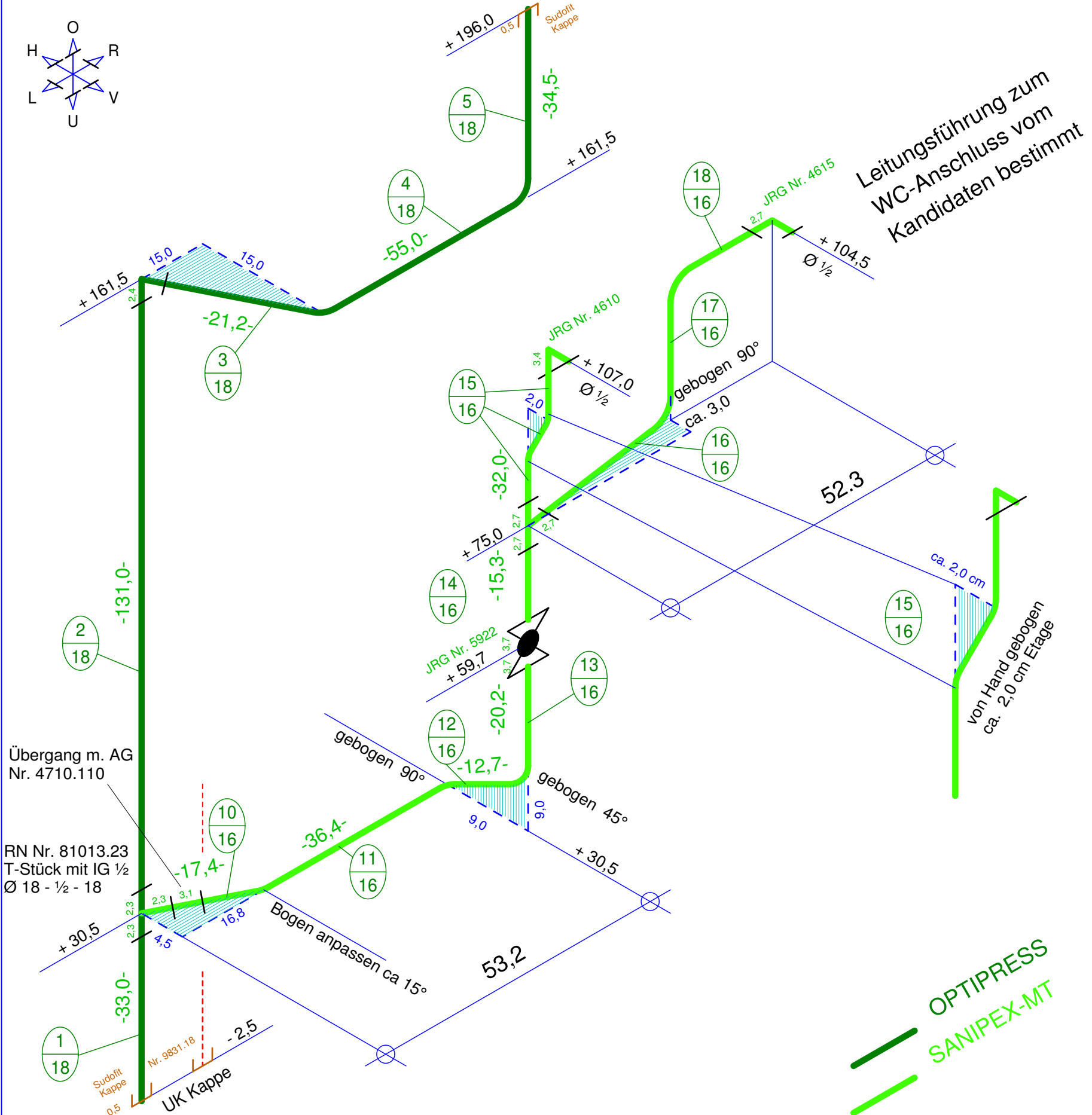
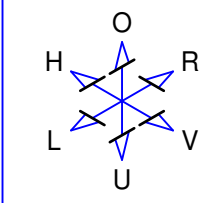
1	Bogen 90°	Ø 18	RG	81000.23
1	T-Stück mit IG	Ø 18-1/2-18	"	81013.23

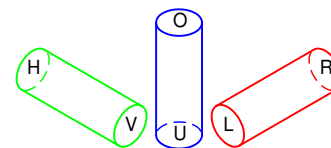
Stückliste SANIPEX-MT JRG

1	Anschlusswinkel 50mm	Ø 16-1/2	RG	4610.150
1	Winkel auf MEPLA-FIX	Ø 16	RG	4615.116
1	T-Stück egal	Ø 16	PPSU	4650.016
1	Übergang AG	Ø 16-1/2	RG	4710.110
1	UP-Ventil	Ø 16	"	5922.016
1	Arm. Anschlussplatte bereits montiert		Stahl verz.	5459.000

Stückliste SUDOFIT

2	Verschlusskappe	Ø 18	RG	9831.18
---	-----------------	------	----	---------





### ROHRLÄNGEN, KÜRZUNGEN, STÜCKLISTE

Nr.	Stk.	Bezeichnung	Rohrweite ø	Mat.	Bestell- Nummer	M - M Mass	Abzug - cm	Rohrl. cm	Kürz. cm
<b>ROHRE EDELSTAHL OPTIPRESS</b>									
21	1	Rohr	Ø 18	CS	81082.23 Edelstahlrohr 1.4521	43,0	2,8	40,2	M-UK
22	1	Rohr	Ø 18	"		121,0	4,7	116,3	
23	1	Rohr	Ø 18	"		55,0	2,4		Rohr gebogen
24	1	Rohr	Ø 18	"		21,2			
25	1	Rohr	Ø 18	"		34,5	0,5		M-OK

### ROHRE SANIPEX-MT JRG

26	1	Rohr	Ø 16	PE-AL-PE-x 4600.016	28,8	5,4		Rohr gebogen
27	1	Rohr	Ø 16		19,2	3,7		
28	1	Rohr gebogen mit Etage 2 cm	Ø 16		47,3	7,1	40,2	

### Stückliste OPTIPRESS

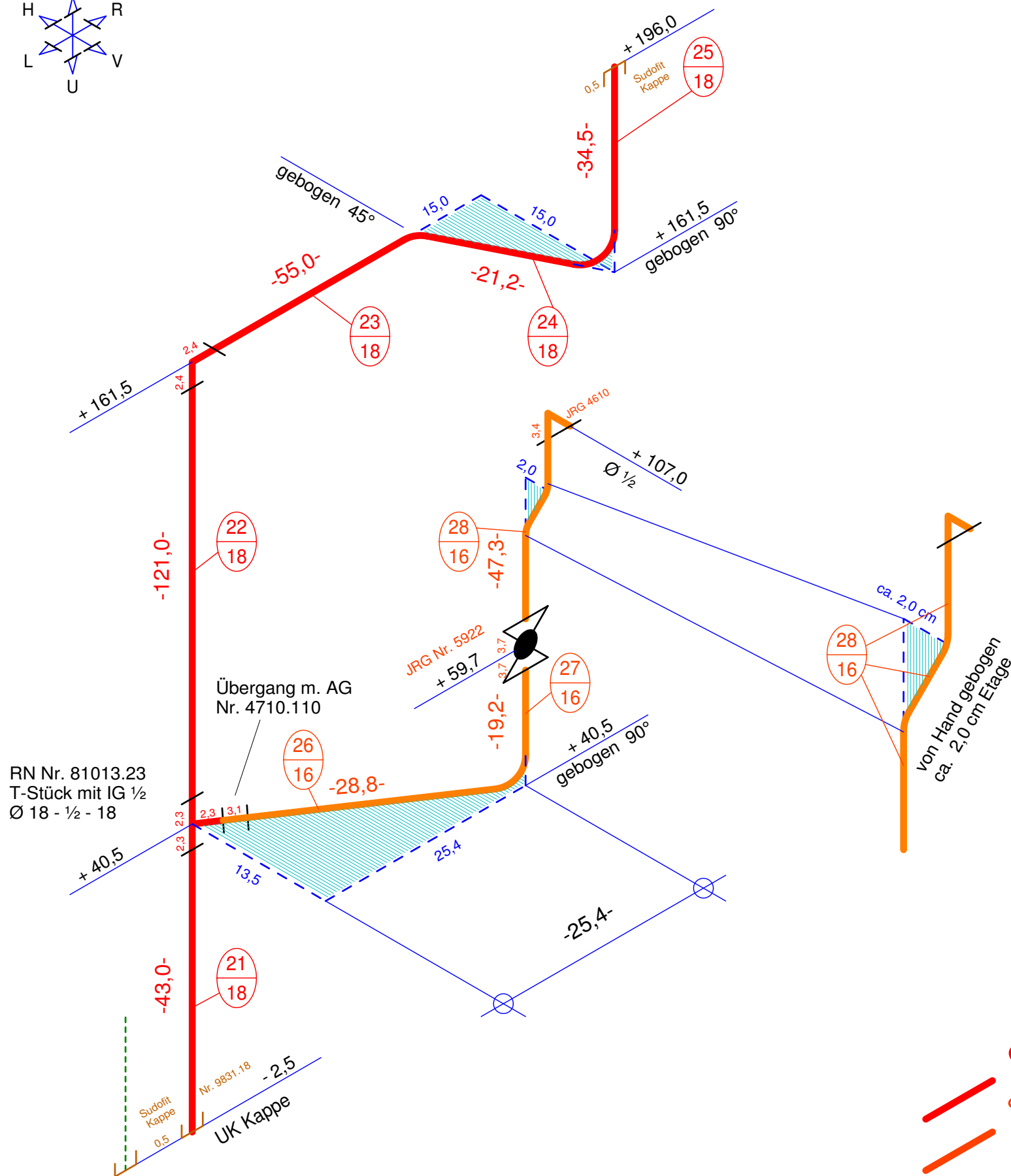
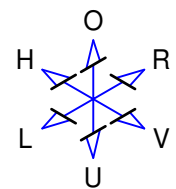
1	Bogen 90°	Ø 18	RG	81000.23
1	T-Stück m. IG	Ø 18-1/2-18	"	81013.23

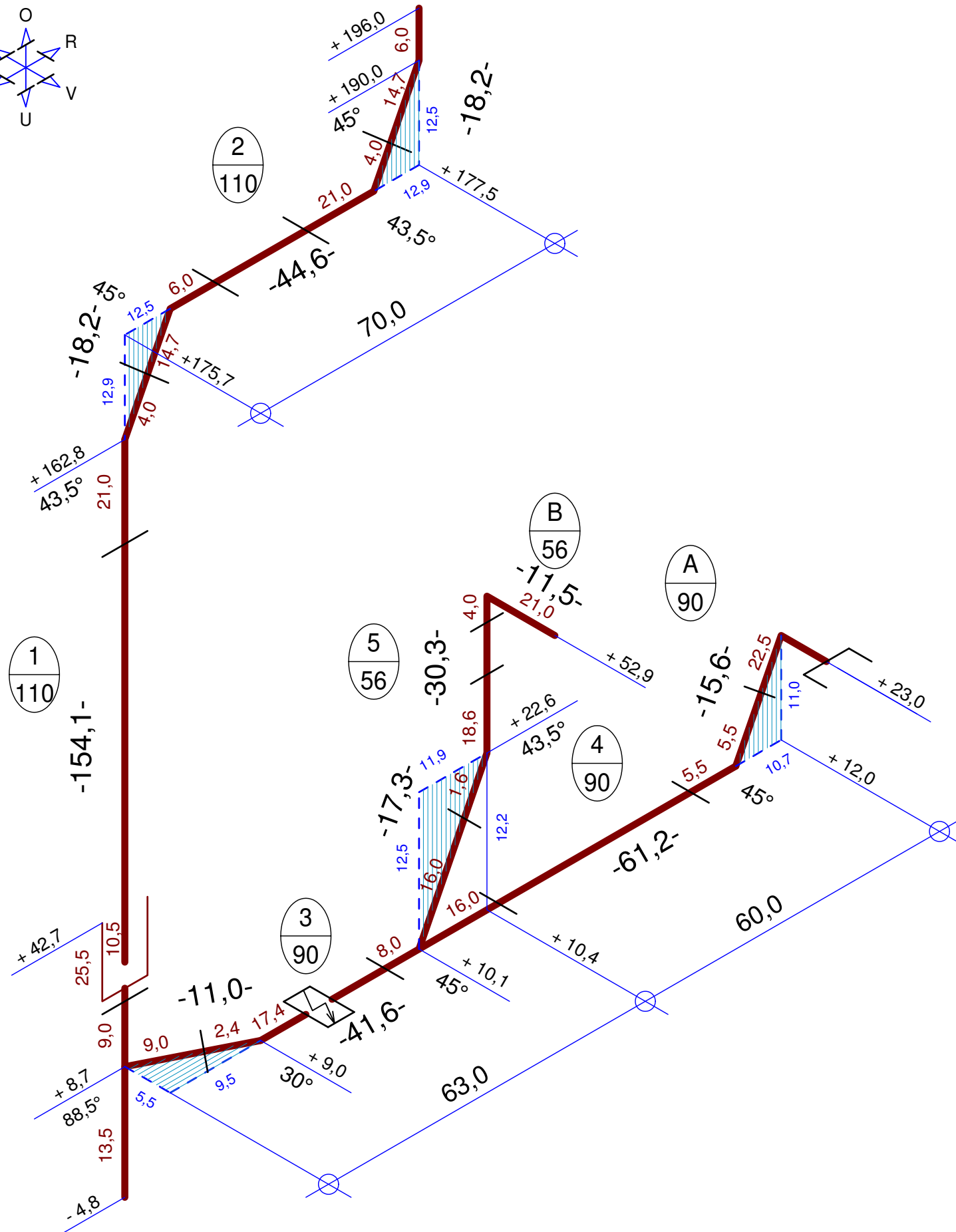
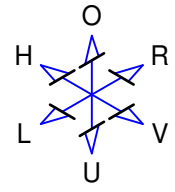
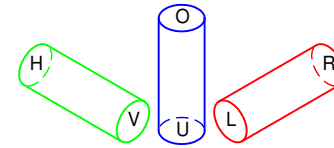
### Stückliste SANIPEX-MT JRG

1	Übergang AG	Ø 16-1/2	"	4710.110
1	Anschlusswinkel	Ø 16-1/2	"	4610.150
1	UP-Ventil	Ø 16	"	5922.016
Armaturenanschlussplatte beim KW aufgeführt				

### Stückliste SUDOFIT

2	Verschlusskappe	Ø 18	RG	9831.18
---	-----------------	------	----	---------





### ROHRLÄNGEN, KÜRZUNGEN, STÜCKLISTE

Nr.	Stk.	Bezeichnung	Rohrweite ø	Mat.	Bestell- Nummer	M - M Mass	Abzug - cm	Rohrl. cm	Kürz. cm
<b>PE-Rohre</b>									
1	1	Rohr	Ø 110	PE	367.000	154,1	44,0	110,1	
2	1	Rohr	Ø 110	"	"	44,6	26,0	18,6	
3	1	Rohr	Ø 90	"	366.000	41,6	25,3	16,3	
4	1	Rohr	Ø 90	"	"	61,2	20,7	40,5	
5	1	Rohr	Ø 56	"	363.000	30,3	22,0	8,3	

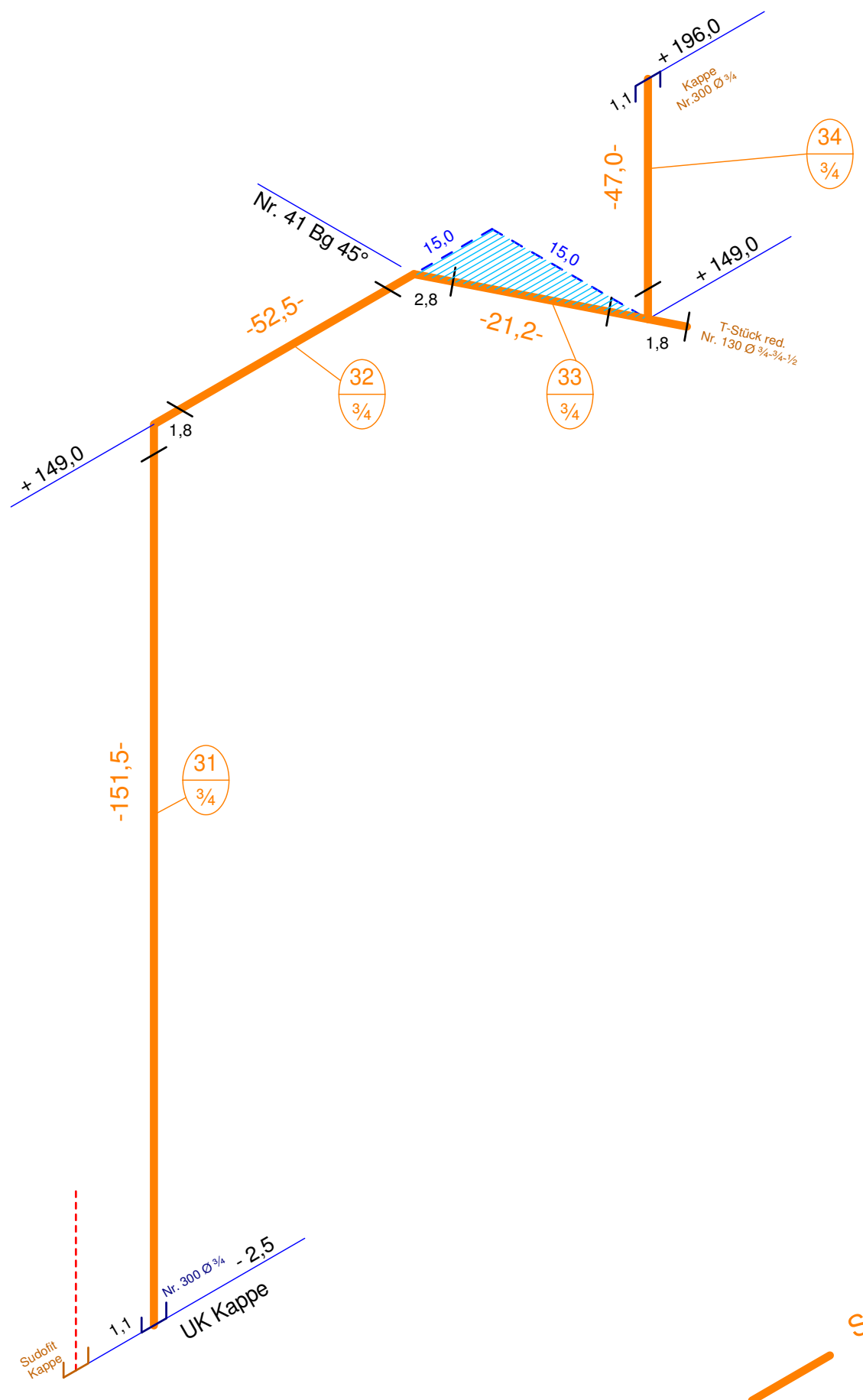
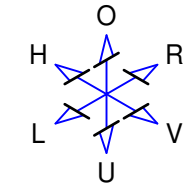
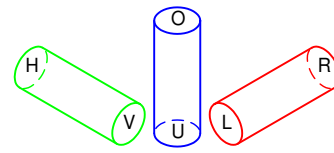
### PE-Kürzungen

A	1	WC-Bogen 90°	Ø 90	PE	366.061	15,6	27,6	X 1	-12,0
B	1	Bogen 90°	Ø 56	"	363.055	11,5	21,0	X 1	-9,5

### Stückliste PE Geberit

1	Bogen 45°	Ø 90	"	366.045
2	Bogen 45° mIS	Ø 110	"	367.046
1	Bogen 43,5° ges.	Ø 56	"	363.055
1	Bogen 90°	Ø 56	"	363.055
1	Bogen 30°	Ø 90	"	366.055
2	Bogen 43,5° ges.	Ø 110	"	367.055
1	Abzweig 45°	Ø 90-56	"	366.115
1	Abzweig 88,5°	Ø 110-90	"	367.180
1	Langmuffe	Ø 110	"	367.700
1	Elektromuffe	Ø 90	"	366.771
1	Wandklosettbogen	Ø 90	"	366.061

Das Befestigungs-Material wird für alle an zentraler Stelle bereitgelegt.



ROHRLÄNGEN, KÜRZUNGEN, STÜCKLISTE

Nr.	Stk.	Bezeichnung	Rohrweite ø	Mat.	Bestell- Nummer	M - M Mass	Abzug - cm	Rohrl. cm	Kürz. cm
-----	------	-------------	----------------	------	--------------------	---------------	---------------	--------------	-------------

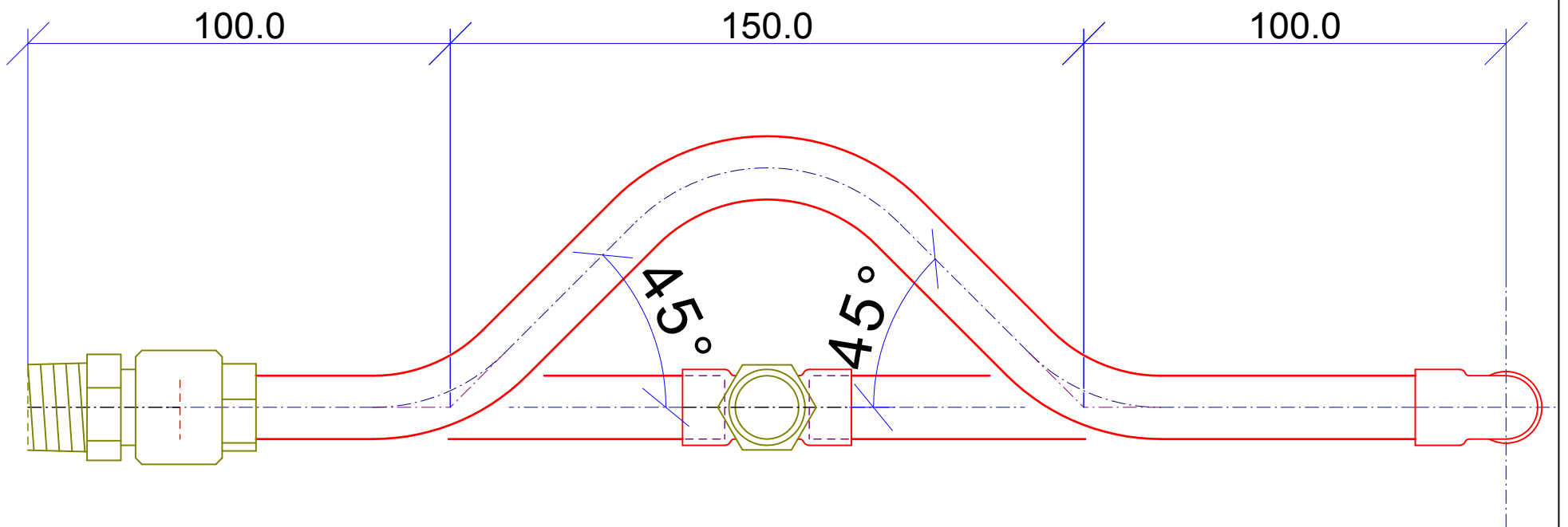
ROHRE STAHL VERZINKT

31	1	Rohr	Ø ¾	STV	Stahl verz. Dln 2440	151,5	2,9	148,6	M-UK
32	1	Rohr	Ø ¾	"		52,5	4,6	47,9	
33	1	Rohr	Ø ¾	"		21,2	4,6	16,6	
34	1	Rohr	Ø ¾	"		47,0	2,9	44,1	M-OK

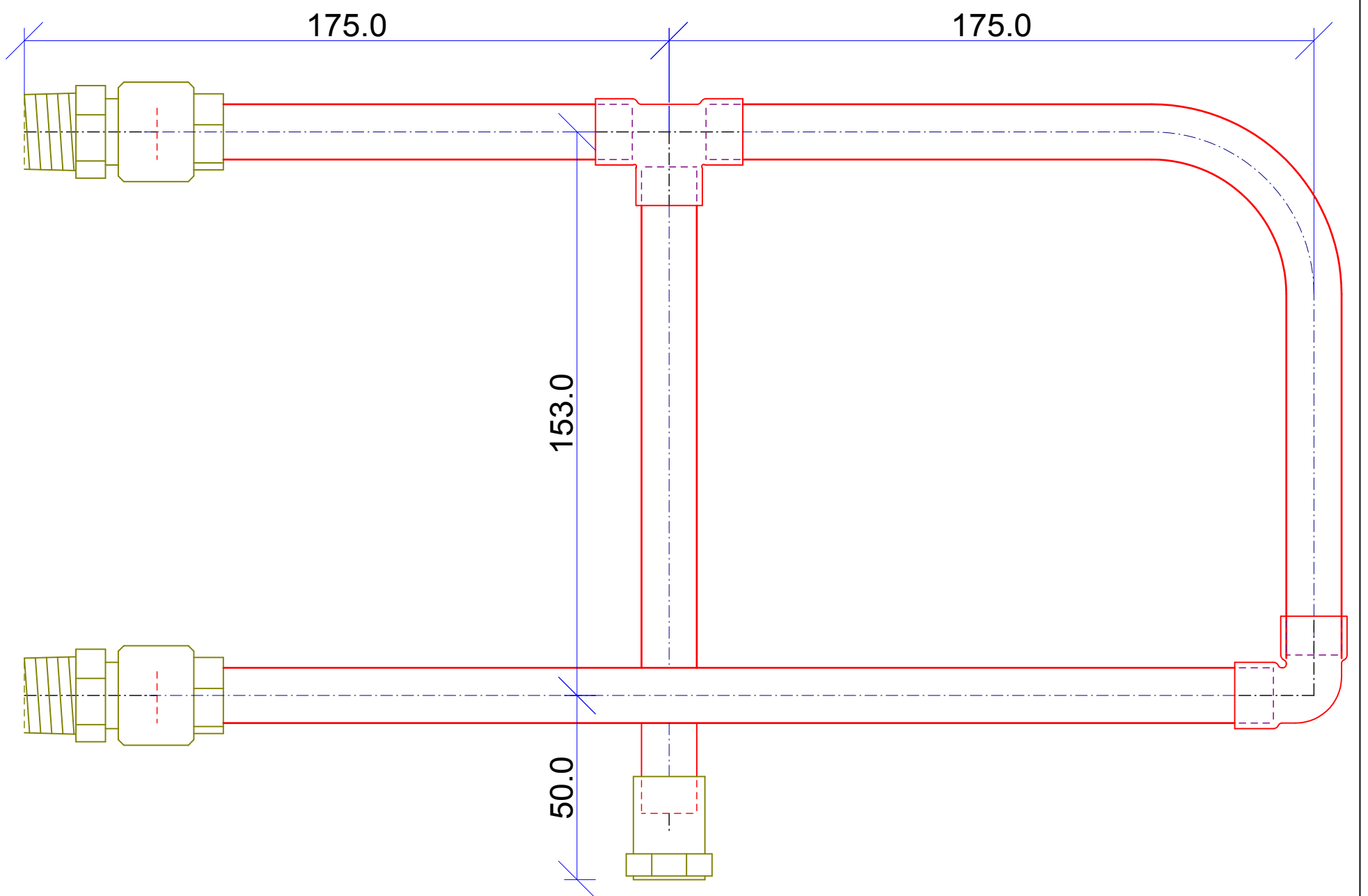
Stückliste TEMPERGUSSFITTING

1	Winkel 90°	Ø ¾	TGW	90
1	Bogen 45°	Ø ¾	"	41
2	T-Stück red.	Ø ¾-¾-½	"	130
2	Kappen	Ø ¾	"	300

AS



GR



 suissetec	QV Sanitärinstallateur EFZ Pos. 1 Praktische Arbeit	2013 WM 11	Autoren QV Sanitär	Blatt Nr. WM-13-107
			Datum	23.11.2011
Kommission QV Sanitär	Kand. Name _____	Kand. Nr. _____	Prüf. Datum _____	Aktualisiert 12.12.2012