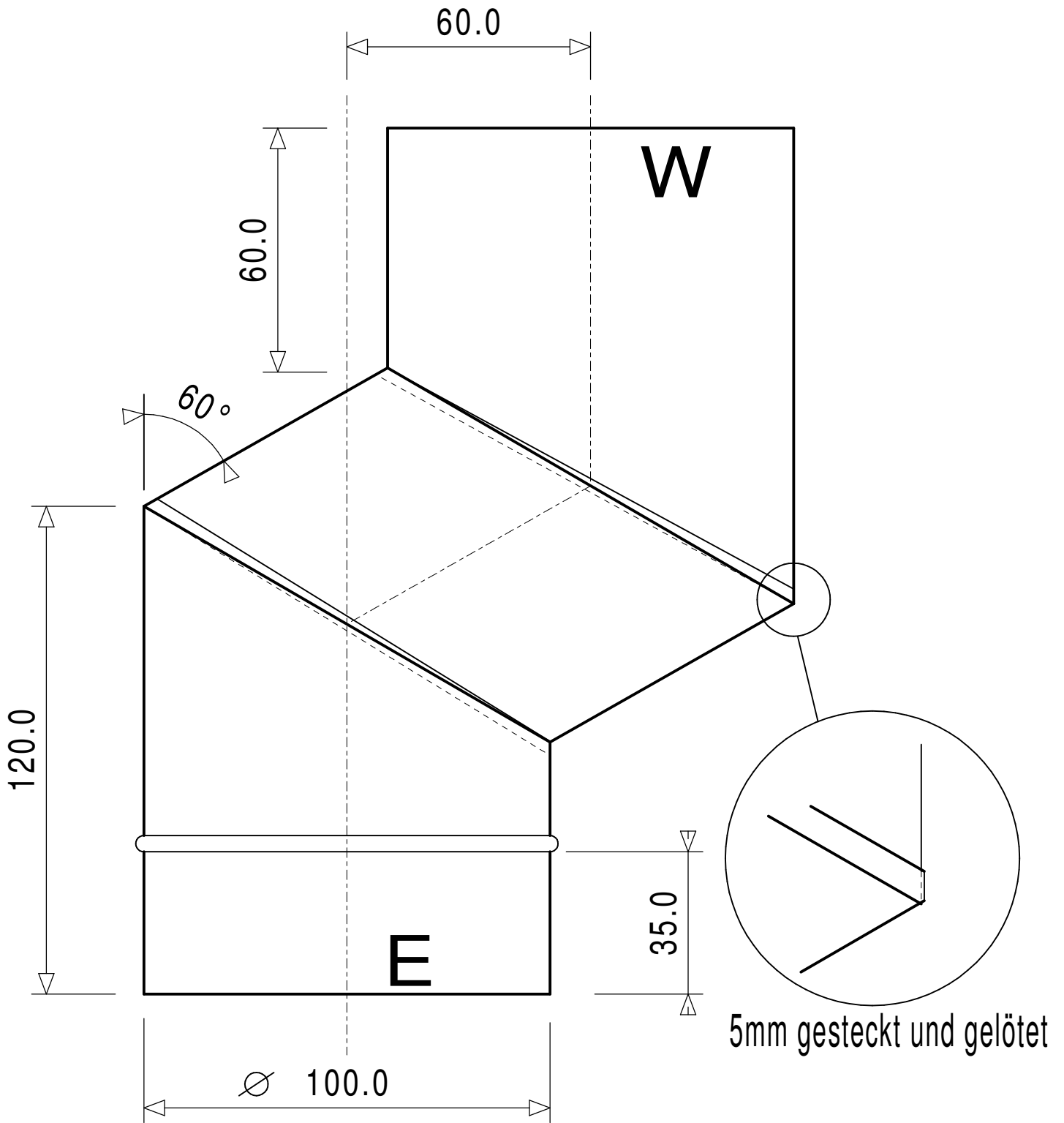


2.5h



Material: CuTi Zink

400x330



Spengler

Sockelwinkel Nr. 15

Gez.: AH

Blatt Nr.:
104-09-01

Datum:

10.05.07

Name:

Datum:

Revidiert:

00.00.2.....