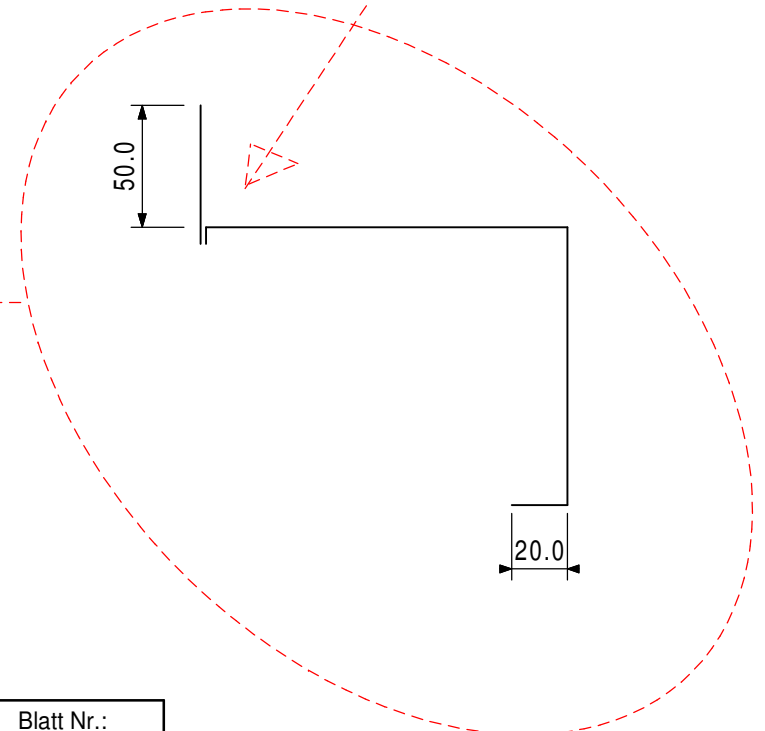
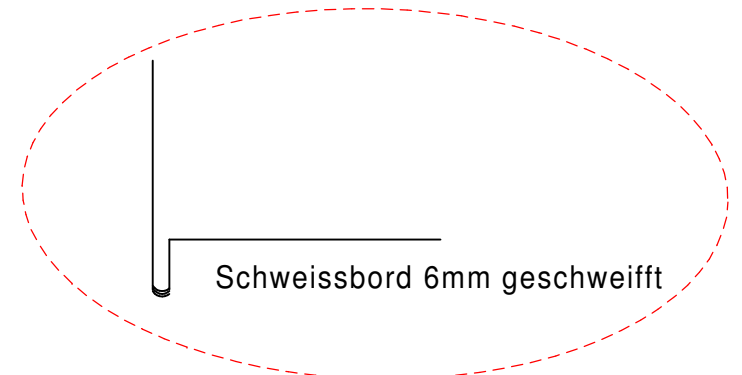
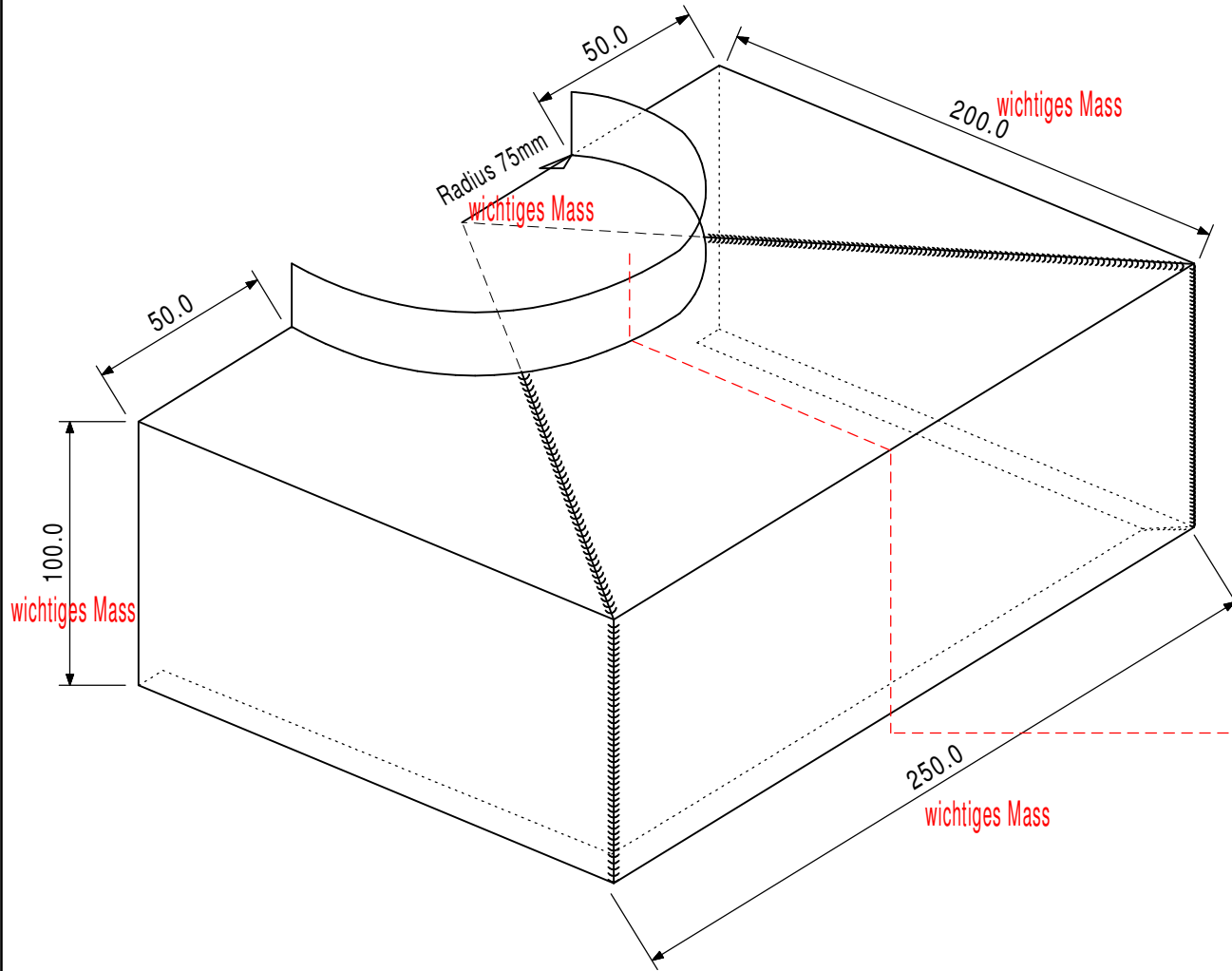


Mat: FE



alle Biegekanten 90° Winkel



ÜK 3 Spengler

Abdeckung / FE geschweisst

Gez.: AH

Blatt Nr.:  
108-08-02

Datum:

05.05.08

Name:

Datum:

Revidiert:

750 x 330